

Specyfikacja Techniczna

Rev. Nr 1

Dostawa 40 szt. korków betonowych do włączów kotła fluidalnego OE - 700 zgodnie z załączonym projektem.

Szczegółowe wymagania dotyczące przedmiotu zamówienia:

1. Korki wykonane z jednego z wymienionych rodzajów betonu :
 - Calderys CALDE CAST LA 50
 - Calderys CALDE FLOW AX
 - Seven FLOW 50 ND 51 Z
 - Seven CAST 50 ND 15 Y
2. zbrojenie rozproszone - gatunek 1.4841
3. uchwyty prętowe - gatunek 1.4828
4. Użyty beton nie może być starszy niż 6 miesięcy od daty produkcji.
5. Zbrojenie rozproszone w ilości 3 – 4 %.
6. Dopuszczalna tolerancja wykonanych korków $\pm 2\text{mm}$.

Na wykonane korki wymagamy min. 2 lata gwarancji (na podstawie deklaracji producenta o wykonaniu zgodnie z rysunkiem i specyfikacją techniczną).

Prefabrykację wykonać zgodnie z projektem załączonym w pliku PDF.

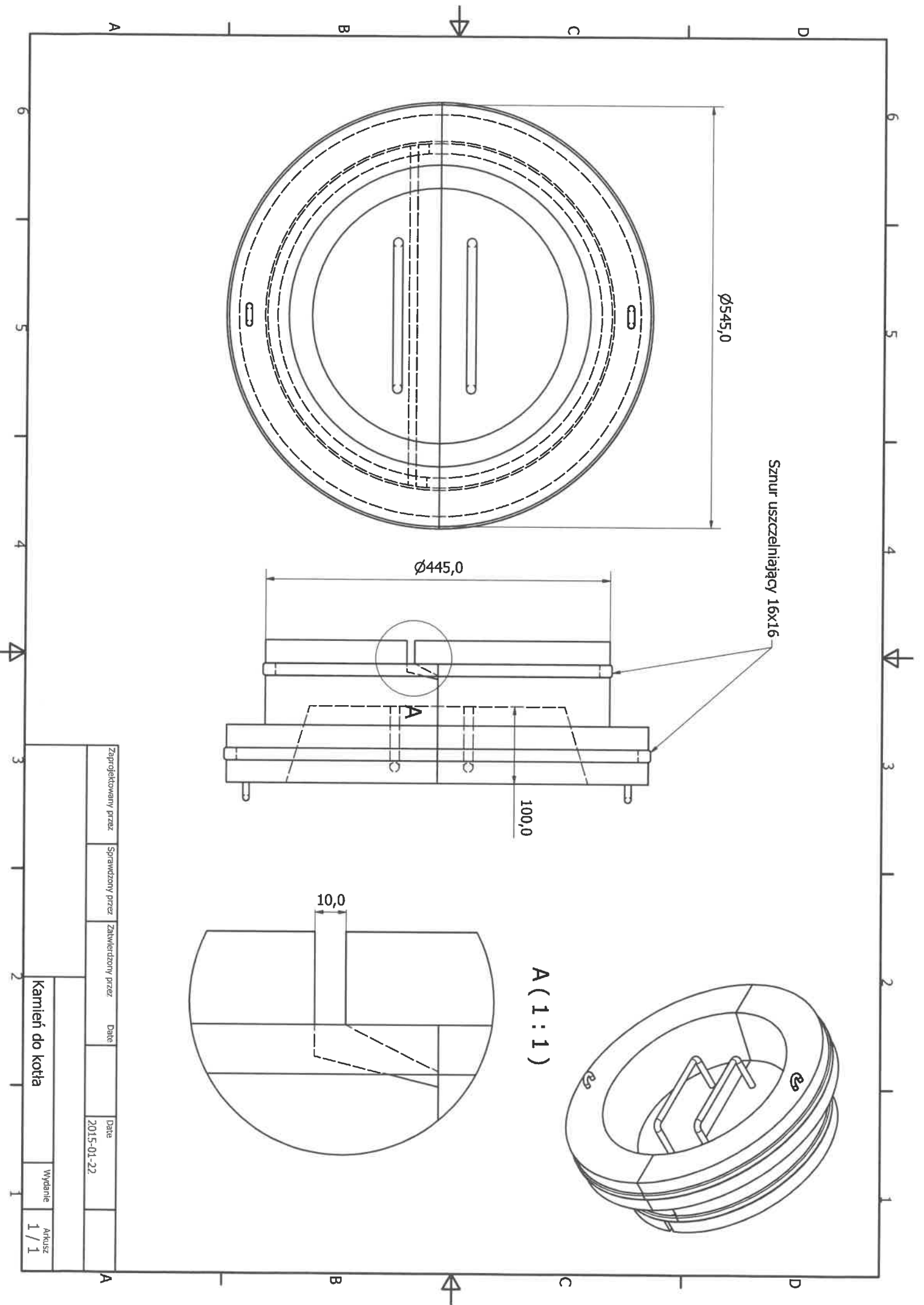
Termin dostawy dla zamówienia – sukcesywnie do 30.04.2023 r.

Załączniki:

- Projekt w pliku PDF

David Kowalecki

P



Sznur uszczelniający 16x16

Ø545,0

Ø445,0

100,0

10,0

A (1 : 1)

Zaprojektowany przez	Sprawdzony przez	Zakwalifikowany przez	Date	Date
			2015-01-22	

Kamień do kotła

Wydanie
1 / 1
Arkusz