

# BIPRORAF

Nr umowy: **GEK/PMR-ELT/01613/2016/DIP**

Nr projektu: 22719\_04ECH00\_Z

Nr arch. Biura: **07627**

Inwestor: PGE Górnictwo i Energetyka Konwencjonalna S.A.  
Oddział Elektrownia Turów

Stadium: **PW**

Obiekt: PGE Elektrownia Turów  
Instalacja nawęglania – bloki 1-6

Branża: **AKPiA**

Zadanie:

***„Bloki 1-6 – modernizacja urządzeń AKPiA  
w zakresie dostosowania do dyrektywy ATEX”***

Tytuł dok.:


***Dokumentacja montażowa urządzeń - blok nr 4  
– obszar przenośników przesypowych pośrednich i zasilających***

Projektant	mgr inż. Marcin Sipura	03.2018	
Sprawdzający	mgr inż. Bogusław Czuba	03.2018	
Stanowisko	Tytuł zawodowy, Imię i Nazwisko	Data	Podpis

Dyrektor Techniczny :

.....  
mgr inż. Daniel Burzyński


DOKUMENTACJA TECHNICZNA BIPRORAF Sp. z o.o.	Strona	Stron	Nr rew.
	1	10	4

	Dokumentacja montażowa urządzeń - blok nr 4 - obszar przenośników przesypowych pośrednich i zasilających.	strona: 2
		22719_04ECH00_Z

## Spis treści


1	Karta zmian.....	3
2	Strona klauzul .....	4
3	Strona koordynacyjna.....	6
4	Podstawa opracowania .....	7
5	Przedmiot opracowania .....	7
6	Opis techniczny.....	7
6.1	Podział urządzeń ze względu na poziom zagrożenia .....	8
6.2	Lista przenośników wyznaczających obszar objęty opracowaniem.....	9
6.3	Certyfikaty urządzeń.....	9
7	Wytyczne montażowe .....	9
7.1	Uwagi ogólne.....	9
7.2	Demontaż i montaż urządzeń.....	9
7.3	Ochrona obwodów sygnalizacji i elektrycznych .....	10
7.4	Sprawdzenia pomontażowe .....	10
7.5	Uwagi projektanta .....	10

## 8 Część rysunkowa


	Dokumentacja montażowa urządzeń - blok nr 4 - obszar przenośników przesypowych pośrednich i zasilających.	strona: 3
		22719_04ECH00_Z

## 1 Karta zmian

Numer zmiany	Data zmiany	Opis zmian
1	2015-03-26	<ul style="list-style-type: none"> <li>a) Zmieniono opisy kolumn w tabelach zestawień zgodnie z ustaleniami Rady Technicznej oraz dodano wymagane zapisy o możliwości zmiany urządzeń na etapie realizacji zadania.</li> <li>b) Do całościowego, zbiorczego zestawienia materiałów dodano 3 nowe zestawienia będące wyciągami z zestawienia całościowego: <ul style="list-style-type: none"> <li>- Zbiorcze zastawienie materiałów (tylko poziom zagrożenia A)</li> <li>- Zbiorcze zastawienie materiałów (tylko poziom zagrożenia B)</li> <li>- Zbiorcze zastawienie materiałów (tylko poziom zagrożenia C)</li> </ul> </li> <li>c) Z projektu usunięto wszystkie urządzenia i elementy wchodzące w zakres instalacji odpylania.</li> <li>d) Dokumentację uzupełniono o schematy połączeń skrzynek sterowania lokalnego.</li> <li>e) Dokumentację uzupełniono o schematy połączeń skrzynek sygnalizacji optyczno-akustycznej.</li> <li>f) Do wyłączników linkowych dodano puszkę z lampką sygnalizacyjną zadziałania wyłącznika.</li> <li>g) Dla 2 skrzynek zbiorczych z separatorami CIBA dla pomiarów poziomu węgla w zasobniku przewidziano wymianę skrzynki oraz przeniesienie separatorów poza strefę Ex. Opis w punkcie 6. - „wymiana skrzynki z separatorami”.</li> <li>h) Przywrócono separację przekaźnikową w skrzynkach obiektowych, które aktualnie wyposażone są w przekaźniki. W poprzedniej wersji projektu, proponowano likwidację przekaźników.</li> </ul>
2	2017-12-18	<p><b>Rewizja związana ze zmianą zasięgu stref Ex.</b></p> <ul style="list-style-type: none"> <li>a) Urządzenia, które wcześniej znajdowały się w strefie, a teraz są poza strefą, usunięto z list zatytułowanych: „lista urządzeń podlegających modernizacji”, a zamieszczono je w osobnych listach zatytułowanych: „lista urządzeń NIE podlegających modernizacji (poza strefą)”, w celu łatwej weryfikacji.</li> <li>b) Na schematach obwodowych, przy poszczególnych urządzeniach, umieszczono w nawiasach &lt; &gt; rodzaj zmiany, jakiej podlega konkretne urządzenie.</li> <li>c) Zaktualizowano typy aparatury obiektowej</li> <li>d) Przewidziano wymianę kabli od czujników obiektowych do pierwszych skrzynek przyłączeniowych.</li> </ul>
3	2018-03-23	<p><b>Uwzględnienie uwag do rew. 2.</b></p> <ul style="list-style-type: none"> <li>a) Uzupełniono informację o obowiązującym DZPW (punkt 4. Podstawa opracowania)</li> <li>b) Dodano punkt 7.5 Uwagi projektanta</li> <li>c) Poprawiono oznaczenia rysunków</li> <li>d) Dodano wyłączniki linkowe oraz czujniki obrotów bębna, jako elementy do wymiany na zgodne z ATEX</li> </ul>

	Dokumentacja montażowa urządzeń - blok nr 4 - obszar przenośników przesypowych pośrednich i zasilających.	strona: 4
		22719_04ECH00_Z

Numer zmiany	Data zmiany	Opis zmian
4	2018-04-06	a) Usunięto błędne przywołania do nieaktualnego dokumentu określającego strefy zagrożenia wybuchem na stronie klauzul oraz w punktach 4 i 6. b) Uszczegółowiono opis poziomego zagrożenia C w punkcie 6.1

	Dokumentacja montażowa urządzeń - blok nr 4 - obszar przenośników przesypowych pośrednich i zasilających.	strona: 5
		22719_04ECH00_Z

## 2 Strona klauzul


Niniejsza dokumentacja jest wykonana zgodnie z umową, oraz zgodnie z przepisami techniczno-budowlanymi i normami.

- Rozporządzenie Ministra Gospodarki z dnia 17 września 1999 roku, w sprawie bezpieczeństwa i higieny pracy przy urządzeniach i instalacjach energetycznych. (Dz. U. 99 Nr 80 poz. 912).
- Rozporządzenie Ministra Gospodarki, Pracy i Polityki Społecznej z dnia 12 marca 2003r w sprawie zasadniczych wymagań dla sprzętu elektrycznego (Dz. U. 03 [Nr 49, poz. 414](#)).
- Rozporządzenie Ministra Infrastruktury z dnia 2 kwietnia 2003r w sprawie dokonywania oceny zgodności aparatury z zasadniczymi wymaganiami dotyczącymi kompatybilności elektromagnetycznej oraz sposobu jej oznakowania (Dz. U.03 [Nr 90, poz. 848](#)).
- Rozporządzenie Ministra Infrastruktury z dnia 7 kwietnia 2004r w sprawie warunków technicznych jakim powinny odpowiadać budynki i ich usytuowanie (Dz. U. 04 Nr 109, poz. 1156).
- Rozporządzenie Ministra Gospodarki z dnia 8 lipca 2010 r. w sprawie minimalnych wymagań, dotyczących bezpieczeństwa i higieny pracy, związanych z możliwością wystąpienia w miejscu pracy atmosfery wybuchowej (Dz. U. Nr 138, poz. 931).
- Rozporządzenie Ministra Spraw Wewnętrznych i Administracji z dnia 7 czerwca 2010 r., w sprawie ochrony przeciwpożarowej budynków, innych obiektów budowlanych i terenów (Dz. U. nr 109, poz. 719).
- Rozporządzenie Ministra Gospodarki z dnia 22 grudnia 2005 r. w sprawie zasadniczych wymagań dla urządzeń i systemów ochronnych przeznaczonych do użytku w przestrzeniach zagrożonych wybuchem (Dz. U. Nr 263 poz.2203).
- PN-EN 1127-1:2011E; Atmosfery wybuchowe  
- Zapobieganie wybuchowi i ochrona przed wybuchem – Część 1: Pojęcia podstawowe i metodyka (oryg.).
- PN-EN 60079-10-2:2009E; Atmosfery wybuchowe. Część 10-2: Klasyfikacja przestrzeni. Atmosfery zawierające pył palny (oryg.).
- PN-EN 60079-0:2013 Atmosfery wybuchowe - Część 0: Urządzenia - Podstawowe wymagania.
- PN-EN 60079-11:2012E Atmosfery wybuchowe - Część 11: Zabezpieczenie urządzeń za pomocą iskrobezpieczeństwa "i".
- PN-EN 60079-14:2009E Atmosfery wybuchowe - Część 14: Projektowanie, dobór i montaż instalacji elektrycznych
- PN-EN 60079-15:2010E Atmosfery wybuchowe - Część 15: Zabezpieczenie urządzeń za pomocą budowy typu "n"
- PN-EN 60079-18:2011P Atmosfery wybuchowe - Część 18: Zabezpieczenie urządzeń za pomocą hermetyzacji "m"
- PN-EN 60079-1:2010P Atmosfery wybuchowe - Część 1: Zabezpieczenie urządzeń za pomocą osłon ognioszczelnych "d"
- PN-EN 60079-2:2010P Atmosfery wybuchowe - Część 2: Zabezpieczenie urządzeń za pomocą osłon gazowych z nadciśnieniem "p"
- PN-EN 60079-31:2011P Atmosfery wybuchowe - Część 31: Zabezpieczenie urządzeń przed zapłonem pyłu za pomocą obudowy "t"
- PN-EN 60079-6:2010P Atmosfery wybuchowe - Część 6: Zabezpieczenie urządzeń za pomocą osłony olejowej "o"
- PN-EN 60079-7:2010P Atmosfery wybuchowe - Część 7: Zabezpieczenie urządzeń za pomocą budowy wzmocnionej "e"
- PN-EN 60079-14:2009E Atmosfery wybuchowe - Część 14: Projektowanie, dobór i montaż instalacji elektrycznych
- PN-EN 60079-17:2008E Atmosfery wybuchowe - Część 17: Kontrola i konserwacja instalacji elektrycznych
- „Dokument zabezpieczenia przed wybuchem dla PGE GiEK S.A. Oddział Elektrownia Turów” -I/P/11 z dnia 01.10.2017 r.

Dokumentacja ta jest kompletna z punktu widzenia celu, któremu ma służyć.

Dokumentację opracowano stosownie do obowiązujących danych do wykonania pracy projektowej oraz przepisów aktualnych w dniu oddania projektu zamawiającemu.


Wymiana urządzeń AKPiA nawęglania na zgodne z EX – zgodnie z nin. projektem - jest wyczerpująca pod względem spełnienia wymogów dyrektywy ATEX dla urządzeń i obwodów elektrycznych stosowanych w strefach zagrożenia wybuchem.

	Dokumentacja montażowa urządzeń - blok nr 4 - obszar przenośników przesypowych pośrednich i zasilających.	strona: 6
		22719_04ECH00_Z

### 3 Strona koordynacyjna

Projekt skoordynowano z	Pracownia			
	Symbol firmy	Imię i nazwisko projektanta prowadzącego branżowego lub kierownika pracowni	Data	Podpis
	Zmiany			
	Zmiany			
	Zmiany			
	Zmiany			
	Zmiany			
	Zmiany			
Rozdzielnik	Lp.	Otrzymują	Liczba egz.	
	1.			
	2.			
	3.			
	4.			
	5.			
	Zmiany			

Rozwiązania zawarte w niniejszej dokumentacji stanowią własność opracowującego i mogą być stosowane, powielane oraz udostępniane osobom trzecim jedynie na podstawie pisemnego zezwolenia z zastrzeżeniem wszelkich skutków prawnych.

	Dokumentacja montażowa urządzeń - blok nr 4 - obszar przenośników przesypowych pośrednich i zasilających.	strona: 7
		22719_04ECH00_Z

## 4 Podstawa opracowania

Podstawę wykonania projektu stanowią:

- zlecenie Zamawiającego: BIPRORAF Sp. Z o. o. z dnia 16.06.2014r., Nr 5106/06/2014/MO na wykonanie dokumentacji projektowej „Bloki 1-6 – modernizacja urządzeń AKPiA w zakresie dostosowania do dyrektywy ATEX” (dobór urządzeń Ex oraz kosztorys w zakresie BIPRORAF),
- koncepcja opracowana przez BIPRORAF Sp. z o. o.,
- uzgodnienia z klientem,
- „Dokument zabezpieczenia przed wybuchem dla PGE GiEK S.A. Oddział Elektrownia Turów” -I/P/11 z dnia 01.10.2017 r. (począwszy od rewizji 2. projektu).

## 5 Przedmiot opracowania

Przedmiotem opracowania jest dokumentacja montażowa urządzeń AKPiA, które wymagają dostosowania do dyrektywy ATEX. Niniejsze opracowanie dotyczy:

- urządzeń AKPiA,
- skrzynek obiektowych,
- skrzynek sterowania lokalnego,
- skrzynek sygnalizacji ostrzegawczej,

znajdujących się w obszarze przenośników przesypowych pośrednich i zasilających na bloku 4.

*Projekt jest aktualny na dzień jego wykonania ze względu na możliwość późniejszych zmian założeń, prac modernizacyjnych oraz instalowanie nowych urządzeń na obiekcie. Realizacja projektu będzie wymagać od Wykonawcy weryfikacji projektu ze stanem rzeczywistym obiektu, podłączanymi urządzeniami oraz systemami i dostosowanie ich do potrzeb, zgodnie z obowiązującymi przepisami i normami.*


## 6 Opis techniczny

Modernizacji podlegają tylko urządzenia, które w chwili obecnej nie są przystosowane do pracy w strefie zagrożonej wybuchem (nie posiadają odpowiedniej cechy Ex).

Listę urządzeń przeznaczonych do modernizacji zamieszczono w zestawieniach załączonych do dokumentacji - spis zestawień w pkt 8. Wymianę urządzeń należy przeprowadzić w oparciu o w/w zestawienia.

W tabeli z zestawieniami urządzeń zamieszczono dane dotyczące poszczególnych urządzeń, tj.:

- *oznaczenie urządzenia* – numer KKS,
- *opis urządzenia* – krótki opis określający typ/funkcję urządzenia,
- *strefa Ex* – oznaczenie strefy zagrożonej wybuchem, w której pracuje wymieniane urządzenie (według „Dokument zabezpieczenia przed wybuchem dla PGE GiEK S.A. Oddział Elektrownia Turów” -I/P/11 z dnia 01.10.2017 r.),
- *poziom zagrożenia* – patrz. pkt 6.1,
- *rodzaj zmiany* – informacja co należy zrobić z danym urządzeniem,
- *proponowany typ urządzenia* – typ projektowanego urządzenia,
- *producent proponowanego urządzenia* – producent projektowanego urządzenia,

	Dokumentacja montażowa urządzeń - blok nr 4 - obszar przenośników przesypowych pośrednich i zasilających.	strona: 8
		22719_04ECH00_Z

- *rysunku montażowe, przyłączeniowe* – odwołanie do rysunków z niniejszej dokumentacji, na których dane urządzenie występuje,
- *rysunki w dok. ELT* – odwołanie do projektów, rysunków będących w posiadaniu Elektrowni Turów, na których dane urządzenie występuje.

Użyte w tabelarycznych listach urządzeń sformułowanie: „proponowany typ urządzenia”, oznacza jedynie przykładową propozycję urządzenia, które – na etapie realizacji zadania – może być zastąpione innym urządzeniem spełniającym określone w projekcie kryteria. Gdyby oznaczenia zacisków urządzeń zamiennych różniły się od oznaczeń zacisków urządzeń „proponowanych”, wykonawca zadania musi wprowadzić do projektu wykonawczego stosowne korekty.

Na listach urządzeń zamieszczono kolumnę „Rodzaj zmiany”. Zawarto w niej informację co należy zrobić z danym urządzeniem:

- *wymiana na nowy* – dotyczy głównie czujników i sygnalizatorów. Oznacza konieczność wymiany urządzenia z zachowaniem istniejących połączeń,
- *b.z* – bez zmian. Urządzenia, które w wyniku zmian zasięgu stref Ex znalazły się poza strefą.
- *Inne* – sporadyczne przypadki opisane słownie np.: „Przesunąć wyżej - poza promień strefy Ex”

Te same informacje zamieszczono na schematach obwodowych w nawiasach < >.


## 6.1 Podział urządzeń ze względu na poziom zagrożenia

Na życzenie klienta, dokonano podziału wszystkich urządzeń objętych opracowaniem na trzy poziomy zagrożień:

- *poziom A* – urządzenia znajdujące się w najwyższej strefie zagrożenia tj. 21,
- *poziom B* – urządzenia znajdujące się w strefie zagrożenia 22 (związane z konstrukcją przenośników),
- *poziom C* – urządzenia, które po fizycznym przesunięciu-oddaleniu od przenośnika będą znajdować się poza strefą zagrożenia (na bloku 4. nie występują takie przypadki)

Poziom zagrożenia podano w listach urządzeń podlegających modernizacji.



	Dokumentacja montażowa urządzeń - blok nr 4 - obszar przenośników przesypowych pośrednich i zasilających.	strona: 9
		22719_04ECH00_Z

## 6.2 Lista przenośników wyznaczających obszar objęty opracowaniem

Poniższa tabela zawiera listę przenośników wyznaczających obszar objęty niniejszym opracowaniem. Oprócz urządzeń związanych bezpośrednio z wymienionymi przenośnikami, w opracowaniu ujęto inne urządzenia znajdujące się w ich obrębie.

Lp.	KKS	Symbol	Opis
1.	04ECH11AF101	T141	Przenośnik przesypowy pośredni
2.	04ECH21AF101	T142	Przenośnik przesypowy pośredni
3.	04ECH12AF101	PT145	Przenośnik zasilający rewersyjny
4.	04ECH22AF101	PT146	Przenośnik zasilający rewersyjny

## 6.3 Certyfikaty urządzeń

Dyrektywa ATEX definiuje wymagania zasadnicze jakie musi spełniać każdy produkt, przeznaczony do stosowania w strefach zagrożonych wybuchem. Świadectwem spełnienia takowych wymagań jest dołączany certyfikat ATEX do każdego urządzenia. Oprócz określenia strefy w jakiej dane urządzenie może pracować, kategorii i poziomu zabezpieczenia urządzenia, rodzaju ochrony czy klasy temperaturowej, certyfikat ATEX potwierdza wykonanie urządzenia zgodnie z dokumentacją projektową i tylko takiego urządzenia dotyczy. Każda modyfikacja urządzenia, montaż niezgodnie z dokumentacją lub użytkowanie niezgodnie z przeznaczeniem powoduje utratę certyfikatu.

## 7 Wytyczne montażowe

### 7.1 Uwagi ogólne

Montaż urządzeń należy wykonać zgodnie z niniejszym projektem oraz dokumentacją techniczno-ruchową urządzeń.

Urządzenia pracujące w strefie zagrożonej wybuchem powinny spełniać warunki określone w normie PN-EN 60079-14:2009. Wszystkie odstępstwa od projektu powinny być uzgadniane z projektantem lub inspektorem nadzoru wyznaczonym przez Inwestora.


Po wykonaniu prac montażowych Wykonawca dostarczy Inwestorowi dokumentację techniczno-ruchową oraz certyfikaty ATEX instalowanych urządzeń AKPiA.

### 7.2 Demontaż i montaż urządzeń

Skrzynki sterowania lokalnego, sygnalizacji ostrzegawczej oraz zbiorcze sygnałów podlegające wymianie należy zdemontować. Nowe skrzynki należy zamontować w miejscu starych skrzynek. Podczas wymiany skrzynek należy przestrzegać następujących wytycznych:

- wszystkie żyły przewodów wchodzących do skrzynki należy wyszyć na zaciski,
- wszystkie końcówki przewodów przyłączanych do zacisków należy zaopatrzyć w oznaczniki z opisem zwrotnym,
- właściwie uziemić poszczególne urządzenia,

Aparaturę podlegającą wymianie należy zdemontować. Nowe czujniki oraz sygnalizatory należy zamontować w miejscu zdemontowanych urządzeń.

	Dokumentacja montażowa urządzeń - blok nr 4 - obszar przenośników przesypowych pośrednich i zasilających.	strona: 10
		22719_04ECH00_Z

### 7.3 Ochrona obwodów sygnalizacji i elektrycznych

Należy zachować szczególną ostrożność podczas:

- wprowadzania przewodów do skrzynek,
- podłączania żył przewodów do zacisków w skrzynkach,
- podłączania żył przewodów do czujników i sygnalizatorów.

Nie zachowanie ostrożności może doprowadzić do uszkodzenia izolacji przewodów, co może skutkować zwarcieniem obwodów sygnalizacyjnych z otuliną ekranową kabla lub obudową czujnika.

*Należy przestrzegać wytycznych z dokumentacji techniczno-ruchowej urządzeń przystosowanych do połączenia w strefie zagrożonej wybuchem.*


### 7.4 Sprawdzenia pomontażowe

Po ukończeniu montażu należy sprawdzić zgodność wykonania wszystkich połączeń. Szczególnie ważne jest poprawne odwzorowanie sygnałów w systemie sterowania i wizualizacji instalacji nawęglania.


### 7.5 Uwagi projektanta

Dokumentacja opracowana została na podstawie wizji lokalnej oraz dokumentacji obwodowej dostarczonej przez zamawiającego (najczęściej dokumentacja z końca lat 90-tych). Pomimo dokonania wszelkiej możliwej staranności podczas wykonywania projektu należy mieć na uwadze możliwe błędy lub braki na styku połączenia wymienianych elementów z istniejącymi. Po odstawieniu danego przenośnika, przed demontażem wymienianej aparatury i kabli należy się upewnić, czy stan jest zgodny z rozwiązaniami przyjętymi w niniejszym projekcie.


Lp	Numer rysunku	Opis stron	Rev.
1	04ECH00_001_Z	Dokumentacja montażowa urządzeń - blok nr 4 - spis treści	3
2	04ECH00_002_Z	Dokumentacja montażowa urządzeń - blok nr 4 - spis treści	3
3	04ECH00_011_Z	Dokumentacja montażowa urządzeń - blok nr 4 - zbiorcze zastawienie materiałów (całościowe)	3
4	04ECH00_012_Z	Dokumentacja montażowa urządzeń - blok nr 4 - zbiorcze zastawienie materiałów (całościowe)	3
5	04ECH00_013_Z	Dokumentacja montażowa urządzeń - blok nr 4 - zbiorcze zastawienie materiałów (tylko poziom zagrożenia A)	3
6	04ECH00_014_Z	Dokumentacja montażowa urządzeń - blok nr 4 - zbiorcze zastawienie materiałów (tylko poziom zagrożenia B)	3
7	04ECH00_015_Z	Dokumentacja montażowa urządzeń - blok nr 4 - zbiorcze zastawienie materiałów (tylko poziom zagrożenia B)	3
8	04ECH00_016_Z	Dokumentacja montażowa urządzeń - blok nr 4 - zbiorcze zastawienie kabli	3
9	04ECH11AF101_001_Z	Przenośnik przesypowy pośredni 04ECH11AF101 (T141) - lista urządzeń podlegających modernizacji	3
10	04ECH11AF101_002_Z	Przenośnik przesypowy pośredni 04ECH11AF101 (T141) - lista urządzeń NIE podlegających modernizacji (poza strefą)	3
11	04ECH11AF101_003_Z	Przenośnik przesypowy pośredni 04ECH11AF101 (T141) - lista nowych kabli	3
12	04ECH11AF101_011_Z	Przenośnik 04ECH11AF101 (T141) - skrzynka zbiorcza sygnałów 04ECH41GE001 - schemat połączeń	3
13	04ECH11AF101_012_Z	Przenośnik 04ECH11AF101 (T141) - skrzynki zbiorcze sygnałów 04ECH41GE001, 04ECH41GE003, 04ECH41GE007 - schemat połączeń	3
14	04ECH11AF101_013_Z	Przenośnik 04ECH11AF101 (T141) - skrzynka sterowania lokalnego - napęd taśmy przenośnika 04ECH11GH101 - schemat połączeń do systemu	3
15	04ECH11AF101_014_Z	Przenośnik 04ECH11AF101 (T141) - skrzynka sterowania lokalnego - napęd taśmy przenośnika 04ECH11GH101 - schemat połączeń do sygnalizacji ostrzegawczej	3
16	04ECH11AF101_015_Z	Przenośnik 04ECH11AF101 (T141) - skrzynka sygnalizacji ostrzegawczej 04ECH11GH002 - schemat połączeń	3
17	04ECH11AF101_016_Z	Przenośnik 04ECH11AF101 (T141) - skrzynka sygnalizacji ostrzegawczej 04ECH11GH003 - schemat połączeń	3
18	04ECH11AF101_101_Z	Przenośnik 04ECH11AF101 (T141) - plan zacisków puszek przetworników	3
19	04ECH11AF101_102_Z	Przenośnik 04ECH11AF101 (T141) - plan zacisków puszek przetworników	3
20	04ECH11AF101_103_Z	Przenośnik 04ECH11AF101 (T141) - podłączenie przetworników bez puszek przelotowych	3
21	04ECH12AF101_001_Z	Przenośnik zasilający rewersyjny 04ECH12AF101 (PT145) - lista urządzeń podlegających modernizacji	3
22	04ECH12AF101_002_Z	Przenośnik zasilający rewersyjny 04ECH12AF101 (PT145) - lista urządzeń podlegających modernizacji	3
23	04ECH12AF101_003_Z	Przenośnik zasilający rewersyjny 04ECH12AF101 (PT145) - lista urządzeń NIE podlegających modernizacji (poza strefą)	3
24	04ECH12AF101_004_Z	Przenośnik zasilający rewersyjny 04ECH12AF101 (PT145) - lista urządzeń NIE podlegających modernizacji (poza strefą)	3
25	04ECH12AF101_005_Z	Przenośnik zasilający rewersyjny 04ECH12AF101 (PT145) - lista nowych kabli	3
26	04ECH12AF101_011_Z	Przenośnik 04ECH12AF101 (PT145) - skrzynki zbiorcze sygnałów 04ECH41GE002, 04ECH41GE011-TB1, 04ECH41GE011-TB2, 04ECH41GE003, 04ECH41GE008 - schemat połączeń	3
27	04ECH12AF101_012_Z	Przenośnik 04ECH12AF101 (PT145) - skrzynki zbiorcze sygnałów 04ECH41GE002, 04ECH41GE011-TB1, 04ECH41GE011-TB2 - schemat połączeń	3
28	04ECH12AF101_013_Z	Przenośnik 04ECH12AF101 (PT145) - skrzynki zbiorcze sygnałów 04ECH41GE002, 04ECH41GE003 - schemat połączeń	3
29	04ECH12AF101_014_Z	Przenośnik 04ECH12AF101 (PT145) - skrzynka sterowania lokalnego - napęd taśmy przenośnika 04ECH12GH101 - schemat połączeń do systemu	3
30	04ECH12AF101_015_Z	Przenośnik 04ECH12AF101 (PT145) - skrzynka sterowania lokalnego - napęd taśmy przenośnika 04ECH12GH101 - schemat połączeń do sygnalizacji ostrzegawczej	3
31	04ECH12AF101_016_Z	Przenośnik 04ECH12AF101 (PT145) - skrzynka sygnalizacji ostrzegawczej 04ECH12GH002 - schemat połączeń	3
32	04ECH12AF101_017_Z	Przenośnik 04ECH12AF101 (PT145) - skrzynka sygnalizacji ostrzegawczej 04ECH12GH003 - schemat połączeń	3
33	04ECH12AF101_018_Z	Przenośnik 04ECH12AF101 (PT145) - skrzynka sterowania lokalnego - napęd jazdy przenośnika 04ECH12GH102 - schemat połączeń do systemu	3
34	04ECH12AF101_019_Z	Przenośnik 04ECH12AF101 (PT145) - skrzynka zbiorcza pomiarów poziomu węgla w zasobniku 04HFB41GB001 - schemat połączeń	3
35	04ECH12AF101_101_Z	Przenośnik 04ECH12AF101 (PT145) - plan zacisków puszek przetworników	3
36	04ECH12AF101_102_Z	Przenośnik 04ECH12AF101 (PT145) - plan zacisków puszek przetworników	3

	Obiekt: PGE GiEK S.A. Oddział Elektrownia Turów	Dokumentacja montażowa urządzeń - blok nr 4 - spis treści	Opracował: mgr inż. Marcin Sipura	Data: 2018.03.23
	Instalacja: Nawęglanie		Sprawdził: mgr inż. Bogusław Czuba	Zmiana: 3
			nr proj.: 22719_04ECH00_Z	
			nr rys.: 04ECH00_001_Z	


Lp	Numer rysunku	Opis stron	Rev.
37	04ECH12AF101_103_Z	Przenośnik 04ECH12AF101 (PT145) - plan zacisków puszek przetworników	3
38	04ECH12AF101_104_Z	Przenośnik 04ECH12AF101 (PT145) - podłączenie przetworników bez puszek przelotowych	3
39	04ECH21AF101_001_Z	Przenośnik przesypowy pośredni 04ECH21AF101 (T142) - lista urządzeń podlegających modernizacji	3
40	04ECH21AF101_002_Z	Przenośnik przesypowy pośredni 04ECH21AF101 (T142) - lista urządzeń NIE podlegających modernizacji (poza strefą)	3
41	04ECH21AF101_003_Z	Przenośnik przesypowy pośredni 04ECH21AF101 (T142) - lista nowych kabli	3
42	04ECH21AF101_011_Z	Przenośnik 04ECH21AF101 (T142) - skrzynka zbiorcza sygnałów 04ECH41GE004 - schemat połączeń	3
43	04ECH21AF101_012_Z	Przenośnik 04ECH21AF101 (T142) - skrzynki zbiorcze sygnałów 04ECH41GE004, 04ECH41GE006, 04ECH41GE009 - schemat połączeń	3
44	04ECH21AF101_013_Z	Przenośnik 04ECH21AF101 (T142) - skrzynka sterowania lokalnego - napęd taśmy przenośnika 04ECH21GH101 - schemat połączeń do systemu	3
45	04ECH21AF101_014_Z	Przenośnik 04ECH21AF101 (T142) - skrzynka sterowania lokalnego - napęd taśmy przenośnika 04ECH21GH101 - schemat połączeń do sygnalizacji ostrzegawczej	3
46	04ECH21AF101_015_Z	Przenośnik 04ECH21AF101 (T142) - skrzynka sygnalizacji ostrzegawczej 04ECH21GH002 - schemat połączeń	3
47	04ECH21AF101_016_Z	Przenośnik 04ECH21AF101 (T142) - skrzynka sygnalizacji ostrzegawczej 04ECH21GH003 - schemat połączeń	3
48	04ECH21AF101_101_Z	Przenośnik 04ECH21AF101 (T142) - plan zacisków puszek przetworników	3
49	04ECH21AF101_102_Z	Przenośnik 04ECH21AF101 (T142) - plan zacisków puszek przetworników	3
50	04ECH21AF101_103_Z	Przenośnik 04ECH21AF101 (T142) - podłączenie przetworników bez puszek przelotowych	3
51	04ECH22AF101_001_Z	Przenośnik zasilający rewersyjny 04ECH22AF101 (PT146) - lista urządzeń podlegających modernizacji	3
52	04ECH22AF101_002_Z	Przenośnik zasilający rewersyjny 04ECH22AF101 (PT146) - lista urządzeń podlegających modernizacji	3
53	04ECH22AF101_003_Z	Przenośnik zasilający rewersyjny 04ECH22AF101 (PT146) - lista urządzeń NIE podlegających modernizacji (poza strefą)	3
54	04ECH22AF101_004_Z	Przenośnik zasilający rewersyjny 04ECH22AF101 (PT146) - lista urządzeń NIE podlegających modernizacji (poza strefą)	3
55	04ECH22AF101_005_Z	Przenośnik zasilający rewersyjny 04ECH22AF101 (PT146) - lista nowych kabli	3
56	04ECH22AF101_011_Z	Przenośnik 04ECH22AF101 (PT146) - skrzynki zbiorcze sygnałów 04ECH41GE005, 04ECH41GE021-TB1, 04ECH41GE021-TB2, 04ECH41GE006, 04ECH41GE010 - schemat połączeń	3
57	04ECH22AF101_012_Z	Przenośnik 04ECH22AF101 (PT146) - skrzynki zbiorcze sygnałów 04ECH41GE005, 04ECH41GE021-TB1, 04ECH41GE021-TB2 - schemat połączeń	3
58	04ECH22AF101_013_Z	Przenośnik 04ECH22AF101 (PT146) - skrzynki zbiorcze sygnałów 04ECH41GE005, 04ECH41GE006 - schemat połączeń	3
59	04ECH22AF101_014_Z	Przenośnik 04ECH22AF101 (PT146) - skrzynka sterowania lokalnego - napęd taśmy przenośnika 04ECH22GH101 - schemat połączeń do systemu	3
60	04ECH22AF101_015_Z	Przenośnik 04ECH22AF101 (PT146) - skrzynka sterowania lokalnego - napęd taśmy przenośnika 04ECH22GH101 - schemat połączeń do sygnalizacji ostrzegawczej	3
61	04ECH22AF101_016_Z	Przenośnik 04ECH22AF101 (PT146) - skrzynka sygnalizacji ostrzegawczej 04ECH22GH002 - schemat połączeń	3
62	04ECH22AF101_017_Z	Przenośnik 04ECH22AF101 (PT146) - skrzynka sygnalizacji ostrzegawczej 04ECH22GH003 - schemat połączeń	3
63	04ECH22AF101_018_Z	Przenośnik 04ECH22AF101 (PT146) - skrzynka sterowania lokalnego - napęd jazdy przenośnika 04ECH22GH102 - schemat połączeń do systemu	3
64	04ECH22AF101_019_Z	Przenośnik 04ECH22AF101 (PT146) - skrzynka zbiorcza pomiarów poziomu węgla w zasobniku 04HFB41GB002 - schemat połączeń	3
65	04ECH22AF101_101_Z	Przenośnik 04ECH22AF101 (PT146) - plan zacisków puszek przetworników	3
66	04ECH22AF101_102_Z	Przenośnik 04ECH22AF101 (PT146) - plan zacisków puszek przetworników	3
67	04ECH22AF101_103_Z	Przenośnik 04ECH22AF101 (PT146) - plan zacisków puszek przetworników	3
68	04ECH22AF101_104_Z	Przenośnik 04ECH22AF101 (PT146) - podłączenie przetworników bez puszek przelotowych	3

	Obiekt: PGE GiEK S.A. Oddział Elektrownia Turów	Dokumentacja montażowa urządzeń - blok nr 4 - spis treści	Opracował: mgr inż. Marcin Sipura	Data: 2018.03.23
	Instalacja: Nawęglanie		Sprawdził: mgr inż. Bogusław Czuba nr proj.: 22719_04ECH00_Z nr rys.: 04ECH00_002_Z	Zmiana: 3

Lp	Nazwa urządzenia	Proponowany typ urządzenia	Cecha Ex	Nr zamówieniowy	Producent proponowanego urządzenia	Ilość	Jednostka
<b>Czujniki/przetworniki</b>							
1	Wyłącznik linkowy GLS-SS-Ex ze stali nierdzewnej, zestyki (2 NC + 2 NO), E-Stop, EX, 3m kabel	GLS-SS-Ex 2NC 2NO	Ex tb IIIC T85°C (-20°C≤Ta≤+60°C) Db IP65	144030	IDEM	8	szt.
2	Zestaw napinania linki z linką 30m: - linka 30 m - śruba rzymska 1 szt. - śruba oczkowa 12 szt.		-	140005	IDEM	8	szt.
3	Sprężyna 220 mm		-	143043	IDEM	8	szt.
4	Cylindryczny czujnik indukcyjny P300, 24-240V AC/DC, Ø30mm, z przewodem 5m, NO, IP65	P3002V10AI	Ex II 1D T100	P3002V10AI	4B Braime	8	szt.
5	Czujnik zbiegania taśmy ze stali nierdzewnej HLM-SS-CBA-S, zestyki (1NC + 1NO), EX, 3m kabel, rolka ze stali nierdzewnej	HLM-SS-CBA-S 1NC 1NO EX	Ex tb IIIC T85°C (-20°C≤Ta≤+60°C) Db IP65	175463	IDEM	8	szt.
6	Kompaktowy indukcyjny monitor prędkości, 20÷250 AC/DC (45...65 Hz), Ø30mm, z przewodem 2m, NO próg zadziałania ustawiany potencjometrem wieloobrotowym 5÷3600 puls./min.	DI103A	II 3D Ex tc IIIC T80°C Dc X	DI103A	IFM	4	szt.
7	Wyłącznik krańcowy z ramieniem rolkowym (1NC + 1NO), M20x1,5	8070/1-1-HV	Ex II 2 D Ex tD A21 T80 °C	8070/1-1-HV	STAHL	4	szt.
8	Łopatkowy sygnalizator poziomu RN 3001, obudowa metalowa, bez ogrzewania, 230V AC, prędkość obrotowa = 1/min., gwint G 1½", długość przedłużenia = 300mm, materiał przedłużenia - stal nierdzewna, łopátka w kształcie buta 40x98mm	RN 3001	Ex II 1/2D Ex t IIIC T -20÷60°C Da/Db	RN 3001 AW11AA3E 3A	UWT	10	szt.

	Obiekt: PGE GiEK S.A. Oddział Elektrownia Turów	Dokumentacja montażowa urządzeń - blok nr 4 - zbiorcze zastawienie materiałów (całościowe)	Opracował: mgr inż. Marcin Sipura	Data: 2018.03.23
	Instalacja: Nawęglanie		Sprawdził: mgr inż. Bogusław Czuba	Zmiana: 3
			nr proj.: 22719_04ECH00_Z	
			nr rys.: 04ECH00_011_Z	

Lp	Nazwa urządzenia	Proponowany typ urządzenia	Cecha Ex	Nr zamówieniowy	Producent proponowanego urządzenia	Ilość	Jednostka
<b>Puszki przyłączeniowe</b>							
9	Puszka EEX Ex e 8118/112 z wyposażeniem: - 5 x zacisk MXK 4 - 2 x zacisk PE MSLKG-5 - szyna TS15 - 1 szt. - dławica kablowa 8161/7-M16-0902 (5÷9mm) - ścianka C - 1 szt. - dławica kablowa 8161/7-M20-1304 (7÷13mm) - ścianka D	8118/112-099 (5+2 zacisków, 2 dławice, szczegóły w opisie)  przeznaczenie: - czujnik obrotów IFM/DI103A - wyłącznik krańcowy STAHL/8070/1-1-HV - ind. czuj. położenia 4B Braime/P3002V10AI	Ex II 2 D Ex tb IIIC T80°C Db	8118/112-099 (szczegóły w opisie)	STAHL	20	szt.
10	Skrzynka 8146/5051, 170x170x91mm, IP66, temp. otoczenia: -40 °C .... +40 °C, materiał: wzmocniona włóknem szklanym żywica poliestrowa, Napięcie znamionowe [Un]: 230 V, Prąd znamionowy [In]: 6 A, Częstotliwość [Fn]: 50/60 Hz, Max. przekrój przewodów: 2,5 mm <sup>2</sup> , Dławice na ścianie D (od dołu), Specyfikacja wyposażenia: - 1 szt. - obudowa lampki LED czerwona, - 1 szt. - źródło światła LED -60°C, 230VAC - 14 szt. - złącze UT 2,5 - 2 szt. - złącze UT 2,5 PE - 2 szt. - zaślepka Ex dławika M20 Dławice na ścianie D (od dołu): 1 szt. - 8161/7-M16-0902 (5÷9 mm) 4 szt. - 8161/7-M20-1304 (7÷13 mm)	8146/5051 (lampka, 14+2 zacisków, 5 dławic, szczegóły w opisie oraz na rysunku nr 21)  przeznaczenie: - wyłącznik linkowy IDEM/144030	Ex II 2 D Ex tb IIIC T80°C Db	8146/5051 (szczegóły w opisie)	STAHL	8	szt.

	Obiekt: PGE GiEK S.A. Oddział Elektrownia Turów	Dokumentacja montażowa urządzeń - blok nr 4 - zbiorcze zastawienie materiałów (całościowe)	Opracował: mgr inż. Marcin Sipura	Data: 2018.03.23
	Instalacja: Nawęglanie		Sprawdził: mgr inż. Bogusław Czuba	Zmiana: 3
			nr proj.: 22719_04ECH00_Z	
			nr rys.: 04ECH00_012_Z	

Lp	Nazwa urządzenia	Proponowany typ urządzenia	Cecha Ex	Nr zamówieniowy	Producent proponowanego urządzenia	Ilość	Jednostka
----	------------------	----------------------------	----------	-----------------	------------------------------------	-------	-----------

**Czujniki/przetworniki**

1	Łopatkowy sygnalizator poziomu RN 3001, obudowa metalowa, bez ogrzewania, 230V AC, prędkość obrotowa = 1/min., gwint G 1½", długość przedłużenia = 300mm, materiał przedłużenia - stal nierdzewna, łopaska w kształcie buta 40x98mm	RN 3001	Ex II 1/2D Ex t IIIC T -20÷60°C Da/Db	RN 3001 AW11AA3E 3A	UWT	10	szt.
---	---	---------	---------------------------------------	---------------------	-----	----	------




Obiekt: PGE GiEK S.A.  
Oddział Elektrownia Turów  
Instalacja: Nawęglanie

Dokumentacja montażowa urządzeń - blok nr 4  
- zbiorcze zastawienie materiałów (tylko poziom zagrożenia A)


Opracował:	mgr inż. Marcin Sipura	Data:	2018.03.23
Sprawdził:	mgr inż. Bogusław Czuba	Zmiana:	3
nr proj.:	22719_04ECH00_Z		
nr rys.:	04ECH00_013_Z		

Lp	Nazwa urządzenia	Proponowany typ urządzenia	Cecha Ex	Nr zamówieniowy	Producent proponowanego urządzenia	Ilość	Jednostka
<b>Czujniki/przetworniki</b>							
1	Wyłącznik linkowy GLS-SS-Ex ze stali nierdzewnej, zestyki (2 NC + 2 NO), E-Stop, EX, 3m kabel	GLS-SS-Ex 2NC 2NO	Ex tb IIIC T85°C (-20°C≤Ta≤+60°C) Db IP65	144030	IDEM	8	szt.
2	Zestaw napinania linki z linką 30m: - linka 30 m - śruba rzymska 1 szt. - śruba oczkowa 12 szt.		-	140005	IDEM	8	szt.
3	Sprężyna 220 mm		-	143043	IDEM	8	szt.
4	Cylindryczny czujnik indukcyjny P300, 24-240V AC/DC, Ø30mm, z przewodem 5m, NO, IP65	P3002V10AI	Ex II 1D T100	P3002V10AI	4B Braime	8	szt.
5	Czujnik zbiegania taśmy ze stali nierdzewnej HLM-SS-CBA-S, zestyki (1NC + 1NO), EX, 3m kabel, rolka ze stali nierdzewnej	HLM-SS-CBA-S 1NC 1NO EX	Ex tb IIIC T85°C (-20°C≤Ta≤+60°C) Db IP65	175463	IDEM	8	szt.
6	Kompaktowy indukcyjny monitor prędkości, 20÷250 AC/DC (45...65 Hz), Ø30mm, z przewodem 2m, NO próg zadziałania ustawiany potencjometrem wielobrotowym 5÷3600 puls./min.	DI103A	II 3D Ex tc IIIC T80°C Dc X	DI103A	IFM	4	szt.
7	Wyłącznik krańcowy z ramieniem rolkowym (1NC + 1NO), M20x1,5	8070/1-1-HV	Ex II 2 D Ex tD A21 T80 °C	8070/1-1-HV	STAHL	4	szt.
<b>Puszki przyłączeniowe</b>							
8	Puszka EEX Ex e 8118/112 z wyposażeniem: - 5 x zacisk MXK 4 - 2 x zacisk PE MSLKG-5 - szyna TS15 - 1 szt. - dławica kablowa 8161/7-M16-0902 (5÷9mm) - ścianka C - 1 szt. - dławica kablowa 8161/7-M20-1304 (7÷13mm) - ścianka D	8118/112-099 (5+2 zacisków, 2 dławice, szczegóły w opisie)  przeznaczenie: - czujnik obrotów IFM/DI103A - wyłącznik krańcowy STAHL/8070/1-1-HV - ind. czuj. położenia 4B Braime/P3002V10AI	Ex II 2 D Ex tb IIIC T80°C Db	8118/112-099 (szczegóły w opisie)	STAHL	20	szt.


	Obiekt: PGE GiEK S.A. Oddział Elektrownia Turów	Dokumentacja montażowa urządzeń - blok nr 4 - zbiorcze zastawienie materiałów (tylko poziom zagrożenia B)	Opracował: mgr inż. Marcin Sipura	Data: 2018.03.23
	Instalacja: Nawęglanie		Sprawdził: mgr inż. Bogusław Czuba	Zmiana: 3
			nr proj.: 22719_04ECH00_Z	
			nr rys.: 04ECH00_014_Z	



Lp	Nazwa urządzenia	Proponowany typ urządzenia	Cecha Ex	Nr zamówieniowy	Producent proponowanego urządzenia	Ilość	Jednostka
9	<p>Skrzynka 8146/5051, 170x170x91mm, IP66, temp. otoczenia: -40 °C .... +40 °C, materiał: wzmocniona włóknem szklanym żywica poliestrowa, Napięcie znamionowe [Un]: 230 V, Prąd znamionowy [In]: 6 A, Częstotliwość [Fn]: 50/60 Hz, Max. przekrój przewodów: 2,5 mm<sup>2</sup>, Dławice na ściance D (od dołu), Specyfikacja wyposażenia: - 1 szt. - obudowa lampki LED czerwona, - 1 szt. - źródło światła LED -60°C, 230VAC - 14 szt. - złącze UT 2,5 - 2 szt. - złącze UT 2,5 PE - 2 szt. - zaślepka Ex dławika M20 Dławice na ściance D (od dołu): 1 szt. - 8161/7-M16-0902 (5÷9 mm) 4 szt. - 8161/7-M20-1304 (7÷13 mm)</p>	<p>8146/5051 (lampka, 14+2 zacisków, 5 dławic, szczegóły w opisie oraz na rysunku nr 21)</p> <p>przeznaczenie: - wyłącznik linkowy IDEM/144030</p>	Ex II 2 D Ex tb IIIC T80°C Db	8146/5051 (szczegóły w opisie)	STAHL	8	szt.


	Obiekt: PGE GiEK S.A. Oddział Elektrownia Turów	Dokumentacja montażowa urządzeń - blok nr 4 - zbiorcze zastawienie materiałów (tylko poziom zagrożenia B)	Opracował: mgr inż. Marcin Sipura	Data: 2018.03.23
	Instalacja: Nawęglanie		Sprawdził: mgr inż. Bogusław Czuba	Zmiana: 3
			nr proj.: 22719_04ECH00_Z	
			nr rys.: 04ECH00_015_Z	

Lp	Typ kabla	Opis	Numer katalogowy	Producent	Ilość [m]
1	BiT 1000 2x1,0	Giętki kabel zasilający i sterowniczy 2x1,0	S63136	BITNER	800
2	BiT 1000 3G1,0	Giętki kabel zasilający i sterowniczy 3G1,0	S63137	BITNER	80
3	BiT 1000 4G1,0	Giętki kabel zasilający i sterowniczy 4G1,0	S63138	BITNER	280
4	BiT 1000 5G1,0	Giętki kabel zasilający i sterowniczy 5G1,0	S63140	BITNER	160

	Obiekt: PGE GiEK S.A. Oddział Elektrownia Turów	Dokumentacja montażowa urządzeń - blok nr 4 - zbiorcze zastawienie kabli	Opracował: mgr inż. Marcin Sipura	Data: 2018.03.23
	Instalacja: Nawęglanie		Sprawdził: mgr inż. Bogusław Czuba	Zmiana: 3
			nr proj.: 22719_04ECH00_Z	
			nr rys.: 04ECH00_016_Z	

Lp	Oznaczenie urządzenia	Opis urządzenia	Strefa Ex	Poziom zagr.	Rodzaj zmiany	Proponowany typ urządzenia	Producent proponowanego urządzenia	Rysunki montażowe, przyłączeniowe	Rysunki w dok. ELT
1	04ECH11CG501-S71	sygnalizator krzywobieżności taśmy	22	B	wymiana na nowy	HLM-SS-CBA-S 1NC 1NO EX ze stali nierdzewnej + puszką przył.	IDEM/STAHL	04ECH11AF101_011_Z	0545_A1CXE24_Z: A1CXE24_19_Z, A1CXE24_120_Z
2	04ECH11CG502-S71	sygnalizator krzywobieżności taśmy	22	B	wymiana na nowy	HLM-SS-CBA-S 1NC 1NO EX ze stali nierdzewnej + puszką przył.	IDEM/STAHL	04ECH11AF101_011_Z	0545_A1CXE24_Z: A1CXE24_19_Z, A1CXE24_120_Z
3	04ECH11CH501-S71	wyłącznik linkowy przenośnika	22	B	wymiana na nowy	GLS-SS-Ex 2NC 2NO ze stali nierdzewnej + skrzynka z lampką sygn. z 5 dławicami, + zestaw napinania z linką 30m	IDEM/STAHL	04ECH00_021_Z 04ECH11AF101_011_Z 04ECH11AF101_015_Z	0545_A1CXE24_Z: A1CXE24_19_Z, A1CXE24_120_Z
4	04ECH11CH502-S71	wyłącznik linkowy przenośnika	22	B	wymiana na nowy	GLS-SS-Ex 2NC 2NO ze stali nierdzewnej + skrzynka z lampką sygn. z 5 dławicami, + zestaw napinania z linką 30m	IDEM/STAHL	04ECH00_021_Z 04ECH11AF101_011_Z 04ECH11AF101_015_Z	0545_A1CXE24_Z: A1CXE24_19_Z, A1CXE24_120_Z
5	04ECH11CL501-B22	sygnalizator niedrożności przesypu na 04ECH12AF101 (T141 na PT145)	21	A	wymiana na nowy	Łopatkowy sygnalizator nieróżności	UWT	04ECH11AF101_011_Z	0545_A1CXE24_Z: A1CXE24_19_Z, A1CXE24_120_Z
6	04ECH11CL502-B22	sygnalizator niedrożności przesypu na 04ECH11AF101 (PT25 na T141)	21	A	wymiana na nowy	Łopatkowy sygnalizator nieróżności	UWT	04ECH11AF101_011_Z	0545_A1CXE24_Z: A1CXE24_19_Z, A1CXE24_120_Z
7	04ECH11CL503-B22	sygnalizator niedrożności przesypu na 04ECH11AF101 (PT26 na T141)	21	A	wymiana na nowy	Łopatkowy sygnalizator nieróżności	UWT	04ECH11AF101_011_Z	0545_A1CXE24_Z: A1CXE24_19_Z, A1CXE24_120_Z
8	04ECH11CS501-B61	czujnik obrotów bębna	22	B	wymiana na nowy	DI103A + puszką przył.	IFM/STAHL	04ECH11AF101_012_Z	0545_A1CXE24_Z: A1CXE24_19_Z, A1CXE24_120_Z

Lp	Oznaczenie urządzenia	Opis urządzenia	Strefa Ex	Poziom zagr.	Rodzaj zmiany	Proponowany typ urządzenia	Producent proponowanego urządzenia	Rysunki montażowe, przyłączeniowe	Rysunki w dok. ELT
1	04ECH11GH002	skrzynka sygnalizacji ostrzegawczej	-	-	b.z.	-	-	04ECH11AF101_015_Z	HTUR350017: A223.25 / 3
2	04ECH11GH002-H11	sygnalizator optyczny	-	-	b.z.	-	-	04ECH11AF101_015_Z	HTUR350017: A223.25 / 3
3	04ECH11GH002-H21	sygnalizator akustyczny	-	-	b.z.	-	-	04ECH11AF101_015_Z	HTUR350017: A223.25 / 3
4	04ECH11GH003	skrzynka sygnalizacji ostrzegawczej	-	-	b.z.	-	-	04ECH11AF101_016_Z	HTUR350017: A223.25 / 5
5	04ECH11GH003-H11	sygnalizator optyczny	-	-	b.z.	-	-	04ECH11AF101_016_Z	HTUR350017: A223.25 / 5
6	04ECH11GH003-H21	sygnalizator akustyczny	-	-	b.z.	-	-	04ECH11AF101_016_Z	HTUR350017: A223.25 / 5
7	04ECH11GH101	skrzynka sterowania lokalnego - napęd taśmy przonośnika	-	-	b.z.	-	-	04ECH11AF101_013_Z 04ECH11AF101_014_Z	0545_A1CXE24_Z: A1CXE24_18_Z
8	04ECH41GE001	skrzynka zbiorcza sygnałów przonośnika 04ECH11AF101	-	-	b.z.	-	-	04ECH11AF101_011_Z 04ECH11AF101_012_Z	0545_A1CXE24_Z: A1CXE24_19_Z, A1CXE24_120_Z
9	04ECH41GE003	skrzynka zbiorcza sygnałów przonośnika 04ECH12AF101	-	-	b.z.	-	-	04ECH11AF101_012_Z	0545_A1CXE24_Z: A1CXE24_123_Z
10	04ECH41GE007	skrzynka z przekaźnikiem dla czujnika obrotów przonośnika 04ECH11AF101	-	-	b.z.	-	-	04ECH11AF101_012_Z	0545_A1CXE24_Z: A1CXE24_120_Z

	Obiekt: PGE GiEK S.A. Oddział Elektrownia Turów	Przenośnik przesypowy pośredni 04ECH11AF101 (T141) - lista urządzeń NIE podlegających modernizacji (poza strefą)	Opracował: mgr inż. Marcin Sipura	Data: 2018.03.23	
	Instalacja: Nawęglanie		Sprawdził: mgr inż. Bogusław Czuba	nr rys.: 04ECH11AF101_002_Z	Zmiana: 3
			nr proj.: 22719_04ECH00_Z		

Lp	Numer kabla	Typ kabla	Uż. żyły	Źródło	Opis źródła	Cel	Opis celu	Dł. [m]
1	04ECH11CG501.3001	BiT 1000 2x1,0	2	04ECH11CG501-P01	sygnalizator krzywobieżności taśmy - puszka	04ECH41GE001	skrzynka zbiorcza sygnałów przonośnika 04ECH11AF101	30
2	04ECH11CG502.3001	BiT 1000 2x1,0	2	04ECH11CG502-P01	sygnalizator krzywobieżności taśmy - puszka	04ECH41GE001	skrzynka zbiorcza sygnałów przonośnika 04ECH11AF101	30
3	04ECH11CH501.3001	BiT 1000 3G1,0	3	04ECH11CH501-P01	wyłącznik linkowy przonośnika - puszka	04ECH41GE001	skrzynka zbiorcza sygnałów przonośnika 04ECH11AF101	20
4	04ECH11CH501.3002	BiT 1000 5G1,0	5	04ECH11CH501-P01	wyłącznik linkowy przonośnika - puszka	04ECH11GH002	skrzynka sygnalizacji ostrzegawczej	20
5	04ECH11CH502.3001	BiT 1000 2x1,0	2	04ECH11CH502-P01	wyłącznik linkowy przonośnika - puszka	04ECH11CH501-P01	wyłącznik linkowy przonośnika - puszka	10
6	04ECH11CH502.3002	BiT 1000 5G1,0	5	04ECH11CH502-P01	wyłącznik linkowy przonośnika - puszka	04ECH11GH002	skrzynka sygnalizacji ostrzegawczej	20
7	04ECH11CL501.3001	BiT 1000 4G1,0	4	04ECH11CL501-B22	sygnalizator niedrożności przesypu na 04ECH12AF101 (T141 na PT145)	04ECH41GE001	skrzynka zbiorcza sygnałów przonośnika 04ECH11AF101	30
8	04ECH11CL502.3001	BiT 1000 4G1,0	4	04ECH11CL502-B22	sygnalizator niedrożności przesypu na 04ECH11AF101 (PT25 na T141)	04ECH41GE001	skrzynka zbiorcza sygnałów przonośnika 04ECH11AF101	30
9	04ECH11CL503.3001	BiT 1000 4G1,0	4	04ECH11CL503-B22	sygnalizator niedrożności przesypu na 04ECH11AF101 (PT26 na T141)	04ECH41GE001	skrzynka zbiorcza sygnałów przonośnika 04ECH11AF101	30
10	04ECH11CS501.3001	BiT 1000 2x1,0	2	04ECH11CS501-P01	czujnik obrotów bębna - puszka	04ECH41GE007	skrzynka z przekaźnikiem dla czujnika obrotów przonośnika 04ECH11AF101	30

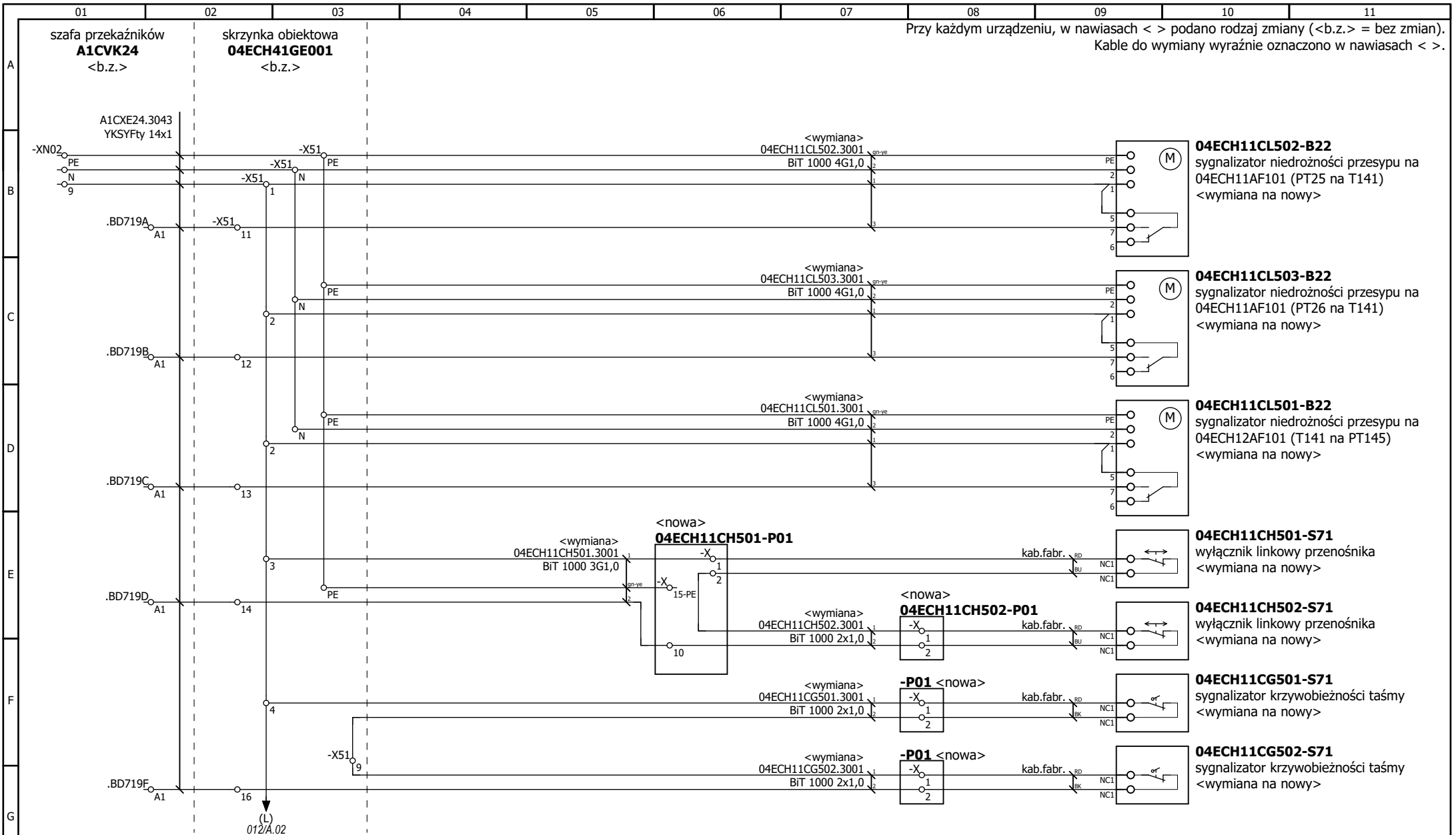


Obiekt: PGE GiEK S.A.  
Oddział Elektrownia Turów

Instalacja: Nawęglanie

Przenośnik przesypowy pośredni 04ECH11AF101 (T141)  
- lista nowych kabli

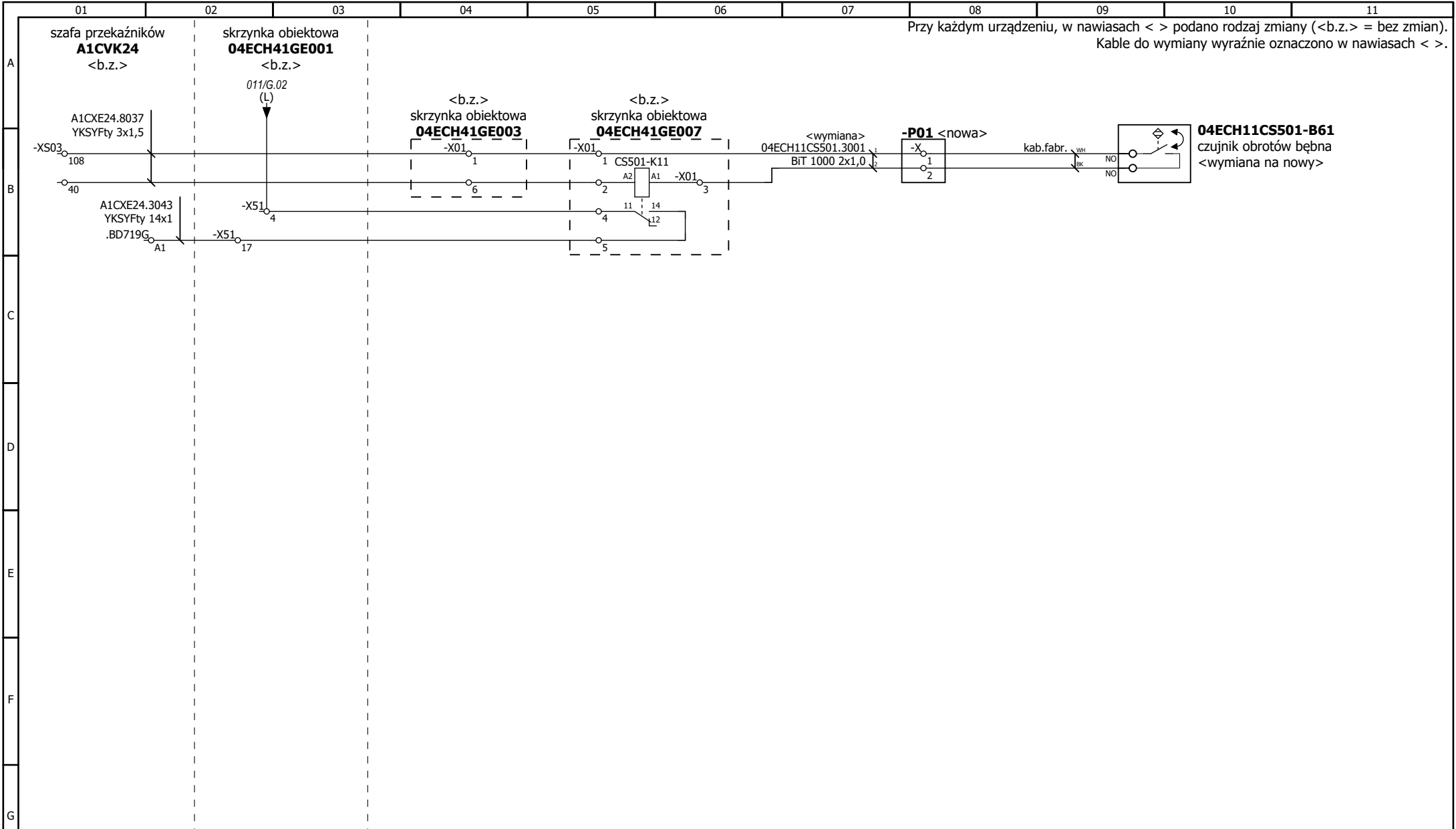
Opracował:	mgr inż. Marcin Sipura	Data:	2018.03.23
Sprawdził:	mgr inż. Bogusław Czuba	Zmiana:	3
nr proj.:	22719_04ECH00_Z		
nr rys.:	04ECH11AF101_003_Z		



Objekt: PGE GiEK S.A.  
Oddział Elektrownia Turów  
Instalacja: Nawęglanie

Przeñośnik 04ECH11AF101 (T141)  
- skrzynka zbiorcza sygnałów 04ECH41GE001  
- schemat połączeń

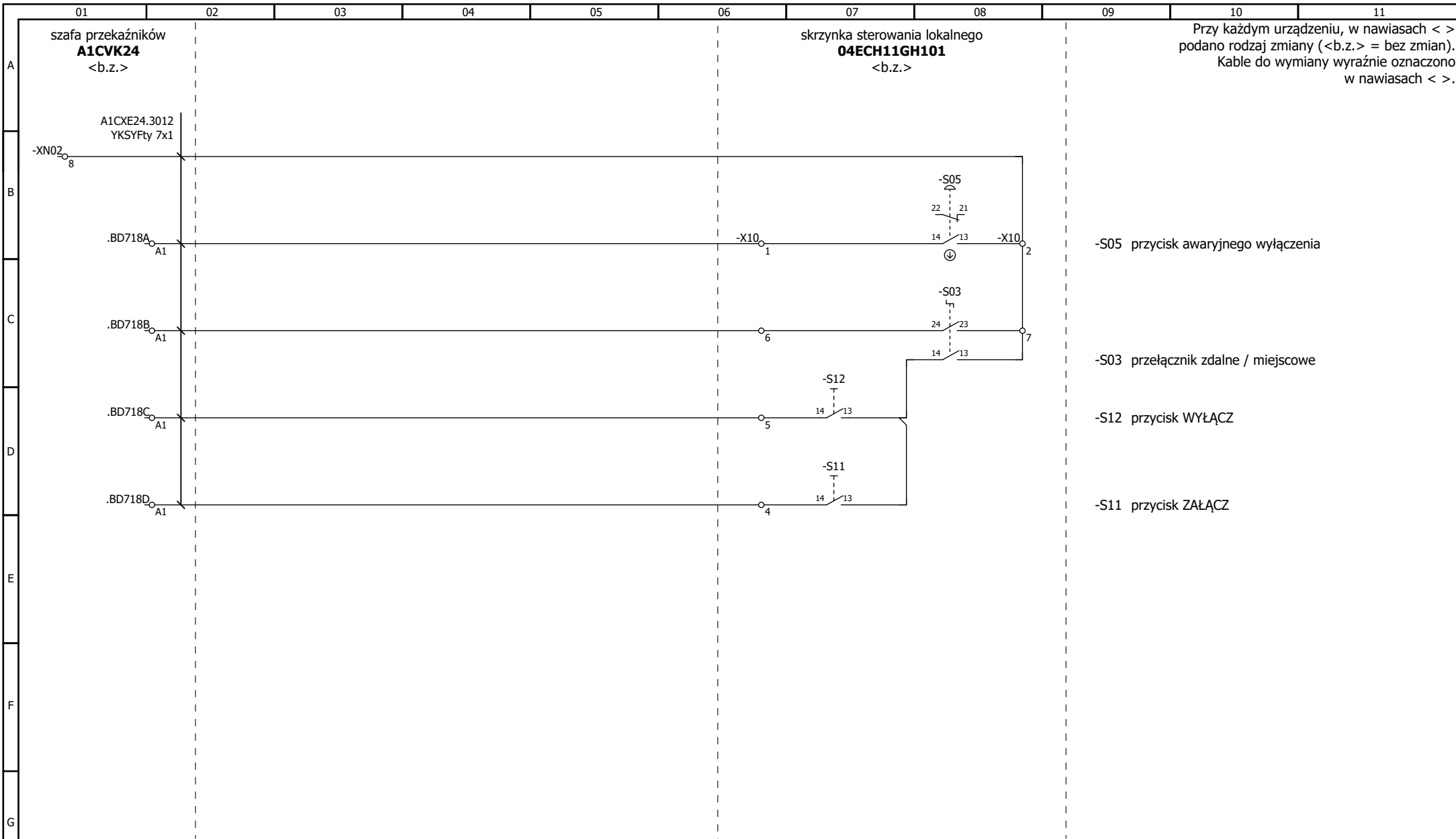
Opracował:	mgr inż. Marcin Sipura	Data:	2018.03.23
Sprawdził:	mgr inż. Bogusław Czuba	Zmiana:	3
nr proj.:	22719_04ECH00_Z		
nr rys.:	04ECH11AF101_011_Z		



Obiekt: PGE GiEK S.A.  
Oddział Elektrownia Turów  
Instalacja: Nawęglanie

Przenośnik 04ECH11AF101 (T141)  
- skrzynki zbiorcze sygnałów 04ECH41GE001, 04ECH41GE003,  
04ECH41GE007  
- schemat połączeń

Opracował:	mgr inż. Marcin Sipura	Data:	2018.03.23
Sprawdził:	mgr inż. Bogusław Czuba		
nr proj.:	22719_04ECH00_Z	Zmiana:	3
nr rys.:	04ECH11AF101_012_Z		




-S05 przycisk awaryjnego wyłączenia

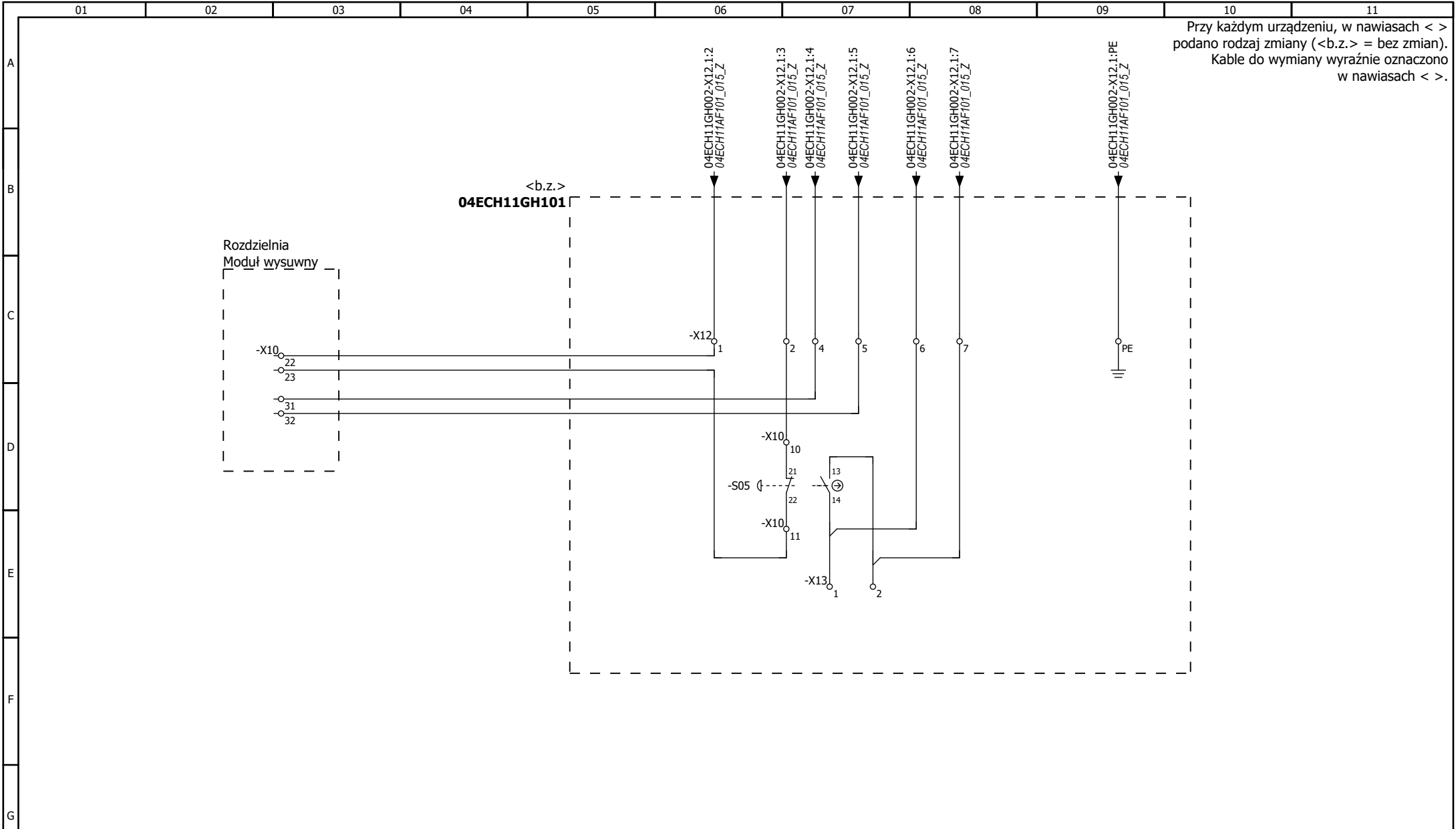
-S03 przełącznik zdalne / miejscowe

-S12 przycisk WYŁĄCZ

-S11 przycisk ZAŁĄCZ

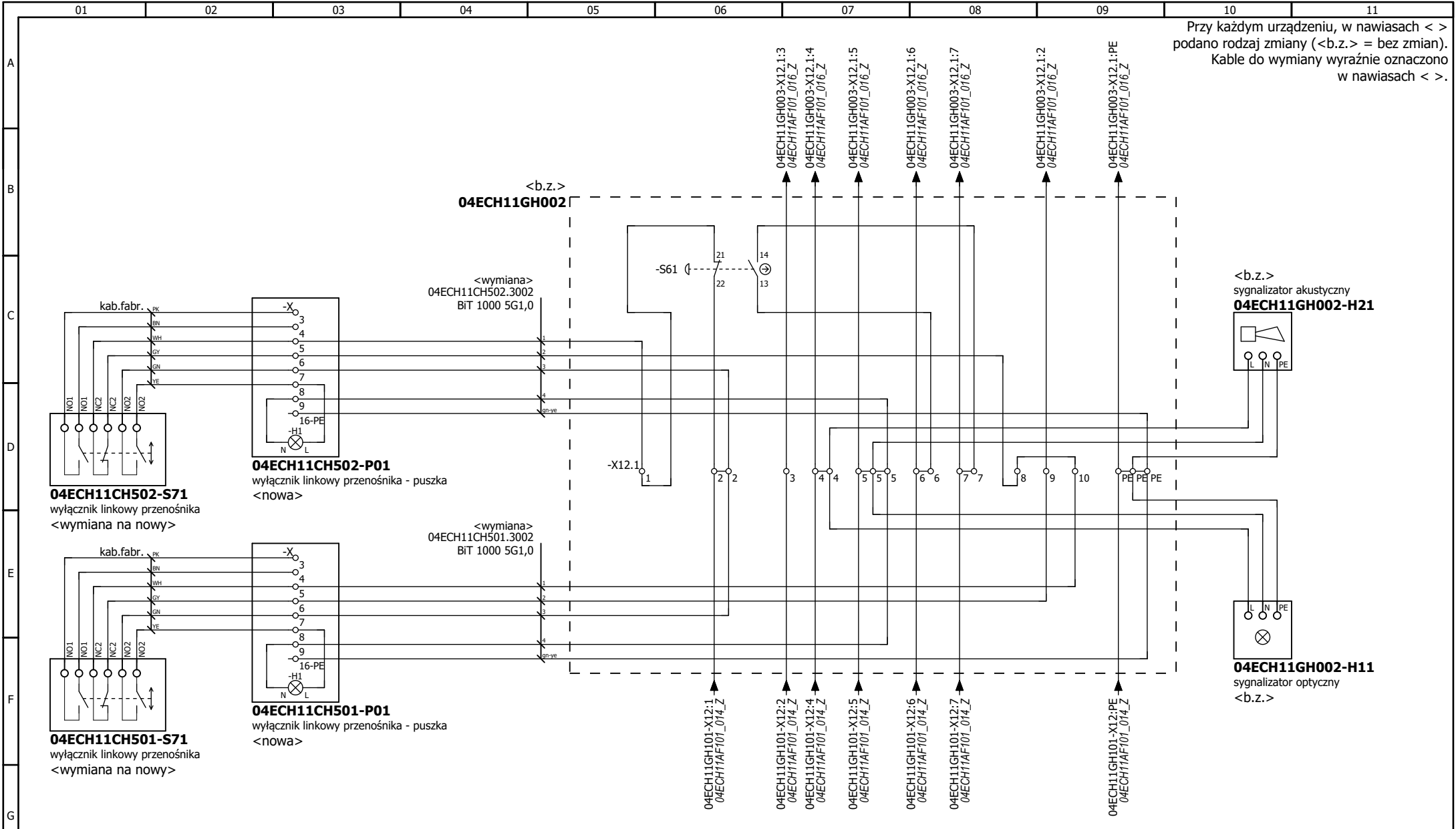
	Obiekt: PGE GiEK S.A. Oddział Elektrownia Turów	Przenośnik 04ECH11AF101 (T141) - skrzynka sterowania lokalnego - napęd taśmy przenośnika 04ECH11GH101 - schemat połączeń do systemu	Opracował: mgr inż. Marcin Sipura Sprawdził: mgr inż. Bogusław Czuba	Data: 2018.03.23
	Instalacja: Nawęglanie		nr proj.: 22719_04ECH00_Z nr rys.: 04ECH11AF101_013_Z	Zmiana: 3





Przy każdym urządzeniu, w nawiasach < > podano rodzaj zmiany (<b.z.> = bez zmian). Kable do wymiany wyraźnie oznaczono w nawiasach < >.

	Obiekt: PGE GiEK S.A. Oddział Elektrownia Turów	Przenośnik 04ECH11AF101 (T141) - skrzynka sterowania lokalnego - napęd taśmy przenośnika 04ECH11GH101 - schemat połączeń do sygnalizacji ostrzegawczej	Opracował: mgr inż. Marcin Sipura Sprawdził: mgr inż. Bogusław Czuba	Data: 2018.03.23
	Instalacja: Nawęglanie		nr proj.: 22719_04ECH00_Z	Zmiana: 3
			nr rys.: 04ECH11AF101_014_Z	

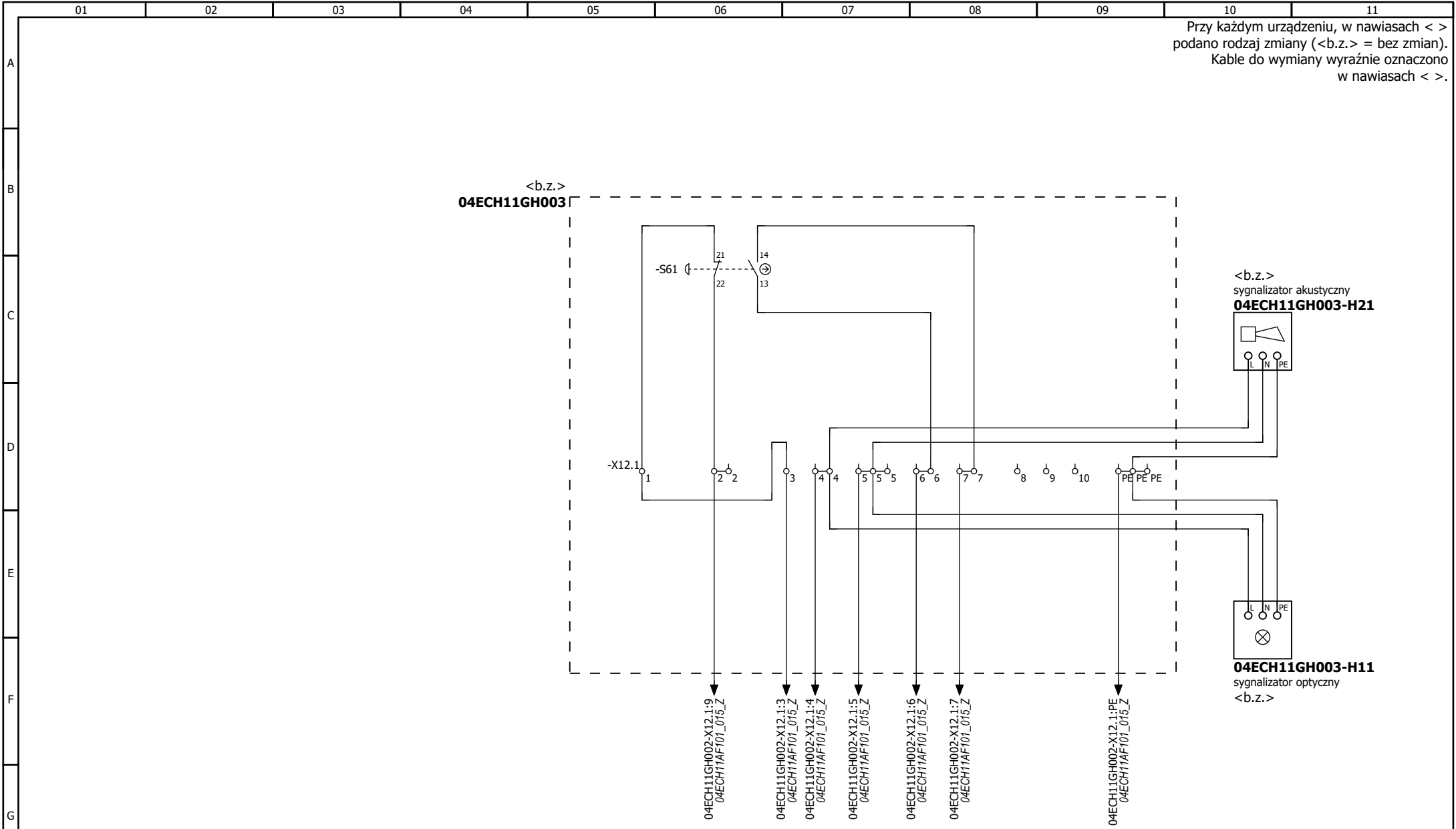


Obiekt: PGE GiEK S.A.  
 Oddział Elektrownia Turów  
 Instalacja: Nawęglanie

**Przebieg 04ECH11AF101 (T141)**  
 - skrzynka sygnalizacji ostrzegawczej 04ECH11GH002  
 - schemat połączeń

Opracował: mgr inż. Marcin Sipura  
 Sprawdził: mgr inż. Bogusław Czuba  
 nr proj.: 22719\_04ECH00\_Z  
 nr rys.: 04ECH11AF101\_015\_Z


Data: 2018.03.23  
 Zmiana: 3



		04ECH11CG501.3001 BIT 1000 2x1,0		Przyłącze	Prefabrykat 04ECH11CG501-P01 sygnalizator krzywobieżności taśmy - puszka			Przyłącze	KKS kabla Typ kabla	kab.fabr.
					Oznaczenie celu	Zacisk	Oznaczenie celu			
			1	4	04ECH41GE001-X51	1	04ECH11CG501-S71	NC1	RD	
			2	9	04ECH41GE001-X51	2	04ECH11CG501-S71	NC1	BK	
						3	04ECH11CG501-S71	NO1	GN	
						4	04ECH11CG501-S71	NO1	WH	
						5				


		04ECH11CG502.3001 BIT 1000 2x1,0		Przyłącze	Prefabrykat 04ECH11CG502-P01 sygnalizator krzywobieżności taśmy - puszka			Przyłącze	KKS kabla Typ kabla	kab.fabr.
					Oznaczenie celu	Zacisk	Oznaczenie celu			
			1	9	04ECH41GE001-X51	1	04ECH11CG502-S71	NC1	RD	
			2	16	04ECH41GE001-X51	2	04ECH11CG502-S71	NC1	BK	
						3	04ECH11CG502-S71	NO1	GN	
						4	04ECH11CG502-S71	NO1	WH	
						5				

1,5 mm <sup>2</sup>		04ECH11CH501.3002 BIT 1000 5G1,0		04ECH11CH502.3001 BIT 1000 2x1,0		04ECH11CH501.3001 BIT 1000 3G1,0		Przyłącze	Prefabrykat 04ECH11CH501-P01 wyłącznik linkowy przenośnika - puszka			Przyłącze	KKS kabla Typ kabla	kab.fabr.	04ECH11CH501.3001 BIT 1000 3G1,0		1,5 mm <sup>2</sup>
									Oznaczenie celu	Zacisk	Oznaczenie celu						
			1				1	3	04ECH41GE001-X51	1	04ECH11CH501-S71	NC1	RD				
								1	04ECH11CH502-P01-X	2	04ECH11CH501-S71	NC1	BU				
										3	04ECH11CH501-S71	NO1	PK				
										4	04ECH11CH501-S71	NO1	BN				
		1						10	04ECH11GH002-X12.1	5	04ECH11CH501-S71	NC2	WH				
		2						9	04ECH11GH002-X12.1	6	04ECH11CH501-S71	NC2	GY				
		3						2	04ECH11GH002-X12.1	7	04ECH11CH501-S71	NO2	GN				
CA								L	-H1	8	04ECH11CH501-S71	NO2	YE				
		4						5	04ECH11GH002-X12.1	9	-H1	N				NB	
			2					2	04ECH11CH502-P01-X	10	04ECH41GE001-X51	14		2			
										11							
										12							
										13							
										14							
			gn-ye					PE	04ECH41GE001-X51	15-PE							
		gn-ye						PE	04ECH11GH002-X12.1	16-PE							

Obiekt: PGE GiEK S.A. Oddział Elektrownia Turów		Instalacja: Nawęglanie		<b>BIPRORAF</b>			
Przenośnik 04ECH11AF101 (T141) - plan zacisków puszek przetworników				Opracował: mgr inż. Marcin Sipura		Data: 2018.03.23	
				Sprawdził: mgr inż. Bogusław Czuba			
				nr proj.: 22719_04ECH00_Z		Zmiana: 3	
				nr rys.: 04ECH11AF101_101_Z			

1,5 mm <sup>2</sup>	04ECH11CH502.3002 BIT 1000 5G1,0	04ECH11CH502.3001 BIT 1000 2x1,0	KKS kabla Typ kabla	Przyłącze	Prefabrykat 04ECH11CH502-P01 wyłącznik linkowy przenośnika - puszka			Przyłącze	KKS kabla Typ kabla	kab.fabr.	1,5 mm <sup>2</sup>
					Oznaczenie celu	Zacisk	Oznaczenie celu				
			1	2	04ECH11CH501-P01-X	1	04ECH11CH502-S71	NC1		RD	
			2	10	04ECH11CH501-P01-X	2	04ECH11CH502-S71	NC1		BU	
						3	04ECH11CH502-S71	NO1		PK	
						4	04ECH11CH502-S71	NO1		BN	
	1			1	04ECH11GH002-X12.1	5	04ECH11CH502-S71	NC2		WH	
	2			8	04ECH11GH002-X12.1	6	04ECH11CH502-S71	NC2		GY	
	3			2	04ECH11GH002-X12.1	7	04ECH11CH502-S71	NO2		GN	
CA				L	-H1	8	04ECH11CH502-S71	NO2		YE	
	4			5	04ECH11GH002-X12.1	9	-H1	N			NB
						10					
						11					
						12					
						13					
						14					
						15-PE					
	gn-ye			PE	04ECH11GH002-X12.1	16-PE					

	04ECH11CS501.3001 BIT 1000 2x1,0	KKS kabla Typ kabla	Przyłącze	Prefabrykat 04ECH11CS501-P01 czujnik obrotów bębna - puszka			Przyłącze	KKS kabla Typ kabla	kab.fabr.
				Oznaczenie celu	Zacisk	Oznaczenie celu			
			1	1	04ECH41GE007(przełączniki)-X01	1	04ECH11CS501-B61	NO	WH
			2	3	04ECH41GE007(przełączniki)-X01	2	04ECH11CS501-B61	NO	BK
						3			
						4			
						5			

Obiekt: PGE GiEK S.A. Oddział Elektrownia Turów	Instalacja: Nawęglanie	<b>BIPRORAF</b>	
Przenośnik 04ECH11AF101 (T141) - plan zacisków puszek przetworników		Opracował: mgr inż. Marcin Sipura	Data: 2018.03.23
		Sprawdził: mgr inż. Bogusław Czuba	
		nr proj.: 22719_04ECH00_Z	Zmiana: 3
		nr rys.: 04ECH11AF101_102_Z	

sygnalizator niedrożności przesypu na 04ECH11AF101 (PT25 na T141)

**04ECH11CL502-B22**

04ECH41GE001-X51:1	1	04ECH11CL502.3001 / BiT 1000 4G1,0	1
:5		LqY CA 1,0	
04ECH41GE001-X51:N	2	04ECH11CL502.3001 / BiT 1000 4G1,0	
:1		LqY CA 1,0	2
			5
			6
04ECH41GE001-X51:11	3	04ECH11CL502.3001 / BiT 1000 4G1,0	7
04ECH41GE001-X51:PE	gn-ye	04ECH11CL502.3001 / BiT 1000 4G1,0	PE

sygnalizator niedrożności przesypu na 04ECH11AF101 (PT26 na T141)

**04ECH11CL503-B22**

04ECH41GE001-X51:2	1	04ECH11CL503.3001 / BiT 1000 4G1,0	1
:5		LqY CA 1,0	
04ECH41GE001-X51:N	2	04ECH11CL503.3001 / BiT 1000 4G1,0	
:1		LqY CA 1,0	2
			5
			6
04ECH41GE001-X51:12	3	04ECH11CL503.3001 / BiT 1000 4G1,0	7
04ECH41GE001-X51:PE	gn-ye	04ECH11CL503.3001 / BiT 1000 4G1,0	PE

sygnalizator niedrożności przesypu na 04ECH12AF101 (T141 na PT145)

**04ECH11CL501-B22**

04ECH41GE001-X51:2	1	04ECH11CL501.3001 / BiT 1000 4G1,0	1
:5		LqY CA 1,0	
04ECH41GE001-X51:N	2	04ECH11CL501.3001 / BiT 1000 4G1,0	
:1		LqY CA 1,0	2
			5
			6
04ECH41GE001-X51:13	3	04ECH11CL501.3001 / BiT 1000 4G1,0	7
04ECH41GE001-X51:PE	gn-ye	04ECH11CL501.3001 / BiT 1000 4G1,0	PE

Obiekt: PGE GiEK S.A.  
Oddział Elektrownia Turów

Instalacja: Nawęglanie


**BIPRORAF**




Przenośnik 04ECH11AF101 (T141)  
- podłączenie przetworników bez puszek przelotowych

Opracował:	mgr inż. Marcin Sipura	Data:	2018.03.23
Sprawdził:	mgr inż. Bogusław Czuba		
nr proj.:	22719_04ECH00_Z	Zmiana:	3
nr rys.:	04ECH11AF101_103_Z		

Lp	Oznaczenie urządzenia	Opis urządzenia	Strefa Ex	Poziom zagr.	Rodzaj zmiany	Proponowany typ urządzenia	Producent proponowanego urządzenia	Rysunki montażowe, przyłączeniowe	Rysunki w dok. ELT
1	04ECH12CG501-S71	sygnalizator krzywobieżności taśmy	22	B	wymiana na nowy	HLM-SS-CBA-S 1NC 1NO EX ze stali nierdzewnej + puszką przył.	IDEM/STAHL	04ECH12AF101_012_Z	0545_A1CXE24_Z: A1CXE24_25_Z, A1CXE24_121_Z
2	04ECH12CG502-S71	sygnalizator krzywobieżności taśmy	22	B	wymiana na nowy	HLM-SS-CBA-S 1NC 1NO EX ze stali nierdzewnej + puszką przył.	IDEM/STAHL	04ECH12AF101_012_Z	0545_A1CXE24_Z: A1CXE24_25_Z, A1CXE24_121_Z
3	04ECH12CG503-S71	wyłącznik przekroczenia skrajni - str. bl. 3 (wschód)	22	B	wymiana na nowy	8070/1-1-HV	STAHL	04ECH12AF101_013_Z	0545_A1CXE24_Z: A1CXE24_25_Z, A1CXE24_122_Z
4	04ECH12CG504-S71	wyłącznik przekroczenia skrajni - str. bl. 4 (zachód)	22	B	wymiana na nowy	8070/1-1-HV	STAHL	04ECH12AF101_013_Z	0545_A1CXE24_Z: A1CXE24_25_Z, A1CXE24_122_Z
5	04ECH12CG505-S71	sygnalizator położenia mechanizmu jezdnego - rynna zsykowa zasobnika 04HFB12BB101 (przód)	22	B	wymiana na nowy	P300 + puszką przył.	4B Braime / STAHL	04ECH12AF101_013_Z	0545_A1CXE24_Z: A1CXE24_26_Z, A1CXE24_123_Z
6	04ECH12CG506-S71	sygnalizator położenia mechanizmu jezdnego - rynna zsykowa zasobnika 04HFB11BB101 (przód)	22	B	wymiana na nowy	P300 + puszką przył.	4B Braime / STAHL	04ECH12AF101_013_Z	0545_A1CXE24_Z: A1CXE24_26_Z, A1CXE24_123_Z
7	04ECH12CG507-S71	sygnalizator położenia mechanizmu jezdnego - rynna zsykowa zasobnika 04HFB12BB101 (tył)	22	B	wymiana na nowy	P300 + puszką przył.	4B Braime / STAHL	04ECH12AF101_013_Z	0545_A1CXE24_Z: A1CXE24_26_Z, A1CXE24_123_Z
8	04ECH12CG508-S71	sygnalizator położenia mechanizmu jezdnego - rynna zsykowa zasobnika 04HFB11BB101 (tył)	22	B	wymiana na nowy	P300 + puszką przył.	4B Braime / STAHL	04ECH12AF101_013_Z	0545_A1CXE24_Z: A1CXE24_26_Z, A1CXE24_123_Z
9	04ECH12CH501-S71	wyłącznik linkowy przenośnika	22	B	wymiana na nowy	GLS-SS-Ex 2NC 2NO ze stali nierdzewnej + skrzynka z lampką sygn. z 5 dławicami, + zestaw napinania z linką 30m	IDEM/STAHL	04ECH00_021_Z 04ECH12AF101_013_Z 04ECH12AF101_016_Z	0545_A1CXE24_Z: A1CXE24_25_Z, A1CXE24_122_Z
10	04ECH12CH502-S71	wyłącznik linkowy przenośnika	22	B	wymiana na nowy	GLS-SS-Ex 2NC 2NO ze stali nierdzewnej + skrzynka z lampką sygn. z 5 dławicami, + zestaw napinania z linką 30m	IDEM/STAHL	04ECH00_021_Z 04ECH12AF101_013_Z 04ECH12AF101_016_Z	0545_A1CXE24_Z: A1CXE24_25_Z, A1CXE24_122_Z


	Obiekt: PGE GiEK S.A. Oddział Elektrownia Turów	<b>Przenośnik zasilający rewersyjny 04ECH12AF101 (PT145)</b> - lista urządzeń podlegających modernizacji	Opracował: mgr inż. Marcin Sipura	Data: 2018.03.23
	Instalacja: Nawęglanie		Sprawdził: mgr inż. Bogusław Czuba	Zmiana: 3
			nr proj.: 22719_04ECH00_Z	
			nr rys.: 04ECH12AF101_001_Z	

Lp	Oznaczenie urządzenia	Opis urządzenia	Strefa Ex	Poziom zagr.	Rodzaj zmiany	Proponowany typ urządzenia	Producent proponowanego urządzenia	Rysunki montażowe, przyłączeniowe	Rysunki w dok. ELT
11	04ECH12CL501-B22	sygnalizator niedrożności przesyłu - str. bl.3 (wschód)	21	A	wymiana na nowy	Łopatkowy sygnalizator nieróżności	UWT	04ECH12AF101_012_Z	0545_A1CXE24_Z: A1CXE24_25_Z, A1CXE24_121_Z
12	04ECH12CL502-B22	sygnalizator niedrożności przesyłu - str. bl.4 (zachód)	21	A	wymiana na nowy	Łopatkowy sygnalizator nieróżności	UWT	04ECH12AF101_012_Z	0545_A1CXE24_Z: A1CXE24_25_Z, A1CXE24_121_Z
13	04ECH12CS501-B61	czujnik obrotów bębna	22	B	wymiana na nowy	DI103A + puszka przył.	IFM/STAHL	04ECH12AF101_011_Z	0545_A1CXE24_Z: A1CXE24_25_Z, A1CXE24_121_Z


	Obiekt: PGE GiEK S.A. Oddział Elektrownia Turów	Przenośnik zasilający rewersyjny 04ECH12AF101 (PT145) - lista urządzeń podlegających modernizacji	Opracował: mgr inż. Marcin Sipura	Data: 2018.03.23
	Instalacja: Nawęglanie		Sprawdził: mgr inż. Bogusław Czuba	Zmiana: 3
			nr proj.: 22719_04ECH00_Z nr rys.: 04ECH12AF101_002_Z	




Lp	Oznaczenie urządzenia	Opis urządzenia	Strefa Ex	Poziom zagr.	Rodzaj zmiany	Proponowany typ urządzenia	Producent proponowanego urządzenia	Rysunki montażowe, przyłączeniowe	Rysunki w dok. ELT
1	04ECH12GH002	skrzynka sygnalizacji ostrzegawczej	-	-	b.z.	-	-	04ECH12AF101_016_Z	HTUR350017: A223.25 / 3
2	04ECH12GH002-H11	sygnalizator optyczny	-	-	b.z.	-	-	04ECH12AF101_016_Z	HTUR350017: A223.25 / 3
3	04ECH12GH002-H21	sygnalizator akustyczny	-	-	b.z.	-	-	04ECH12AF101_016_Z	HTUR350017: A223.25 / 3
4	04ECH12GH003	skrzynka sygnalizacji ostrzegawczej	-	-	b.z.	-	-	04ECH12AF101_017_Z	HTUR350017: A223.25 / 5
5	04ECH12GH003-H11	sygnalizator optyczny	-	-	b.z.	-	-	04ECH12AF101_017_Z	HTUR350017: A223.25 / 5
6	04ECH12GH003-H21	sygnalizator akustyczny	-	-	b.z.	-	-	04ECH12AF101_017_Z	HTUR350017: A223.25 / 5
7	04ECH12GH101	skrzynka sterowania lokalnego - napęd taśmy przonośnika	-	-	b.z.	-	-	04ECH12AF101_014_Z 04ECH12AF101_015_Z	0545_A1CXE24_Z: A1CXE24_22_Z
8	04ECH12GH102	skrzynka sterowania lokalnego - napęd jazdy przonośnika	-	-	b.z.	-	-	04ECH12AF101_018_Z	0545_A1CXE24_Z: A1CXE24_24_Z
9	04ECH41GE002	skrzynka zbiorcza sygnałów przonośnika 04ECH12AF101	-	-	b.z.	-	-	04ECH12AF101_011_Z 04ECH12AF101_012_Z 04ECH12AF101_013_Z	0545_A1CXE24_Z: A1CXE24_25_Z, A1CXE24_26_Z, A1CXE24_122_Z, A1CXE24_123_Z
10	04ECH41GE003	skrzynka zbiorcza sygnałów przonośnika 04ECH12AF101	-	-	b.z.	-	-	04ECH12AF101_011_Z 04ECH12AF101_013_Z	0545_A1CXE24_Z: A1CXE24_123_Z
11	04ECH41GE008	skrzynka z przekaźnikiem dla czujnika obrotów przonośnika 04ECH12AF101	-	-	b.z.	-	-	04ECH12AF101_011_Z	0545_A1CXE24_Z: A1CXE24_121_Z
12	04ECH41GE011-TB1	skrzynka zbiorcza sygnałów przonośnika 04ECH12AF101 (stała)	-	-	b.z.	-	-	04ECH12AF101_011_Z	0545_A1CXE24_Z: A1CXE24_121_Z
13	04ECH41GE011-TB2	skrzynka zbiorcza sygnałów przonośnika 04ECH12AF101 (na wózku)	-	-	b.z.	-	-	04ECH12AF101_011_Z	0545_A1CXE24_Z: A1CXE24_121_Z
14	04HFB11CL201	puszka pomiaru poziomu węgla w zasobniku 04HFB11BB101 (3A)	-	-	b.z.	-	-	04ECH12AF101_019_Z	0545_A1CXE24_Z: A1CXE24_65_Z
15	04HFB12CL201	puszka pomiaru poziomu węgla w zasobniku 04HFB12BB101 (3B)	-	-	b.z.	-	-	04ECH12AF101_019_Z	0545_A1CXE24_Z: A1CXE24_65_Z

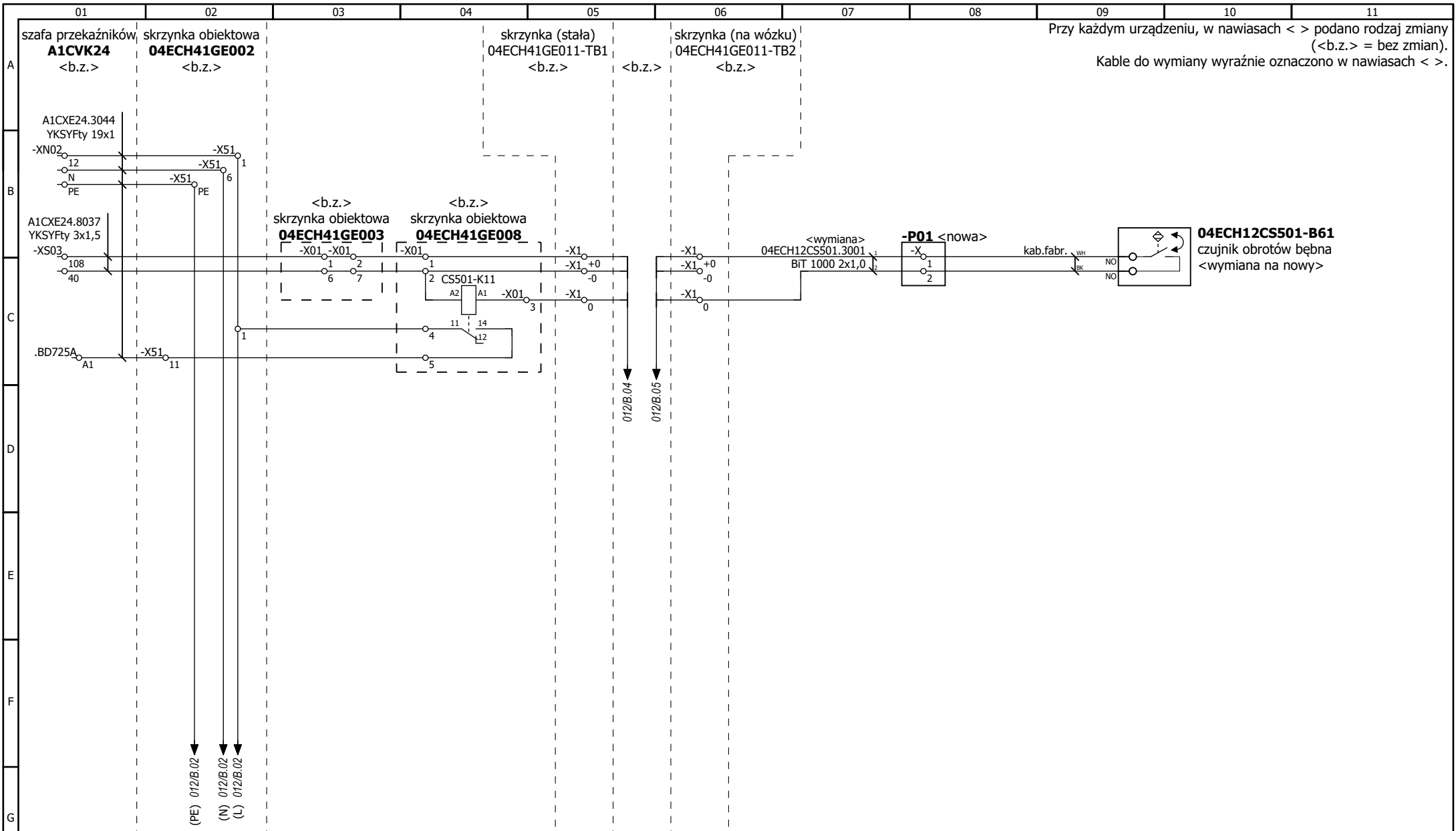
	Obiekt: PGE GiEK S.A. Oddział Elektrownia Turów	Przenośnik zasilający rewersyjny 04ECH12AF101 (PT145) - lista urządzeń NIE podlegających modernizacji (poza strefą)	Opracował: mgr inż. Marcin Sipura	Data: 2018.03.23
	Instalacja: Nawęglanie		Sprawdził: mgr inż. Bogusław Czuba	Zmiana: 3
			nr proj.: 22719_04ECH00_Z	
			nr rys.: 04ECH12AF101_003_Z	

Lp	Oznaczenie urządzenia	Opis urządzenia	Strefa Ex	Poziom zagr.	Rodzaj zmiany	Proponowany typ urządzenia	Producent proponowanego urządzenia	Rysunki montażowe, przyłączeniowe	Rysunki w dok. ELT
16	04HFB41GB001	skrzynka zbiorcza pomiarów poziomu węgla w zasobniku	-	-	b.z.	-	-	04ECH12AF101_019_Z	0545_A1CXE24_Z: A1CXE24_65_Z

	Obiekt: PGE GiEK S.A. Oddział Elektrownia Turów	Przenośnik zasilający rewersyjny 04ECH12AF101 (PT145) - lista urządzeń NIE podlegających modernizacji (poza strefą)	Opracował: mgr inż. Marcin Sipura	Data: 2018.03.23
	Instalacja: Nawęglanie		Sprawdził: mgr inż. Bogusław Czuba nr proj.: 22719_04ECH00_Z nr rys.: 04ECH12AF101_004_Z	Zmiana: 3

Lp	Numer kabla	Typ kabla	Uż. żyły	Źródło	Opis źródła	Cel	Opis celu	Dł. [m]
1	04ECH12CG501.3001	BiT 1000 2x1,0	2	04ECH12CG501-P01	sygnalizator krzywobieżności taśmy - puszka	04ECH41GE011-TB2	skrzynka zbiorcza sygnałów przonośnika 04ECH12AF101 (na wózku)	25
2	04ECH12CG502.3001	BiT 1000 2x1,0	2	04ECH12CG502-P01	sygnalizator krzywobieżności taśmy - puszka	04ECH41GE011-TB2	skrzynka zbiorcza sygnałów przonośnika 04ECH12AF101 (na wózku)	25
3	04ECH12CG503.3001	BiT 1000 2x1,0	2	04ECH41GE002	skrzynka zbiorcza sygnałów przonośnika 04ECH12AF101	04ECH12CG503-S71	wyłącznik przekroczenia skrajni - str. bl. 3 (wschód)	35
4	04ECH12CG504.3001	BiT 1000 2x1,0	2	04ECH41GE002	skrzynka zbiorcza sygnałów przonośnika 04ECH12AF101	04ECH12CG504-S71	wyłącznik przekroczenia skrajni - str. bl. 4 (zachód)	35
5	04ECH12CG505.3001	BiT 1000 2x1,0	2	04ECH12CG505-P01	sygnalizator położenia mechanizmu jezdnego - rynna zsykowa zasobnika 04HFB12BB101 (przód) - puszka	04ECH41GE003	skrzynka zbiorcza sygnałów przonośnika 04ECH12AF101	35
6	04ECH12CG506.3001	BiT 1000 2x1,0	2	04ECH12CG506-P01	sygnalizator położenia mechanizmu jezdnego - rynna zsykowa zasobnika 04HFB11BB101 (przód) - puszka	04ECH41GE003	skrzynka zbiorcza sygnałów przonośnika 04ECH12AF101	35
7	04ECH12CG507.3001	BiT 1000 2x1,0	2	04ECH12CG507-P01	sygnalizator położenia mechanizmu jezdnego - rynna zsykowa zasobnika 04HFB12BB101 (tył) - puszka	04ECH41GE003	skrzynka zbiorcza sygnałów przonośnika 04ECH12AF101	35
8	04ECH12CG508.3001	BiT 1000 2x1,0	2	04ECH12CG508-P01	sygnalizator położenia mechanizmu jezdnego - rynna zsykowa zasobnika 04HFB11BB101 (tył) - puszka	04ECH41GE003	skrzynka zbiorcza sygnałów przonośnika 04ECH12AF101	35
9	04ECH12CH501.3001	BiT 1000 3G1,0	3	04ECH12CH501-P01	wyłącznik linkowy przonośnika - puszka	04ECH41GE002	skrzynka zbiorcza sygnałów przonośnika 04ECH12AF101	20
10	04ECH12CH501.3002	BiT 1000 5G1,0	5	04ECH12CH501-P01	wyłącznik linkowy przonośnika - puszka	04ECH12GH002	skrzynka sygnalizacji ostrzegawczej	20
11	04ECH12CH502.3001	BiT 1000 2x1,0	2	04ECH12CH502-P01	wyłącznik linkowy przonośnika - puszka	04ECH12CH501-P01	wyłącznik linkowy przonośnika - puszka	10
12	04ECH12CH502.3002	BiT 1000 5G1,0	5	04ECH12CH502-P01	wyłącznik linkowy przonośnika - puszka	04ECH12GH002	skrzynka sygnalizacji ostrzegawczej	20
13	04ECH12CL501.3001	BiT 1000 4G1,0	4	04ECH12CL501-B22	sygnalizator niedrożności przesyłu - str. bl.3 (wschód)	04ECH41GE011-TB2	skrzynka zbiorcza sygnałów przonośnika 04ECH12AF101 (na wózku)	25
14	04ECH12CL502.3001	BiT 1000 4G1,0	4	04ECH12CL502-B22	sygnalizator niedrożności przesyłu - str. bl.4 (zachód)	04ECH41GE011-TB2	skrzynka zbiorcza sygnałów przonośnika 04ECH12AF101 (na wózku)	25
15	04ECH12CS501.3001	BiT 1000 2x1,0	2	04ECH12CS501-P01	czujnik obrotów bębna - puszka	04ECH41GE011-TB2	skrzynka zbiorcza sygnałów przonośnika 04ECH12AF101 (na wózku)	30

	Obiekt: PGE GiEK S.A. Oddział Elektrownia Turów	Przenośnik zasilający rewersyjny 04ECH12AF101 (PT145) - lista nowych kabli	Opracował: mgr inż. Marcin Sipura	Data: 2018.03.23
	Instalacja: Nawęglanie		Sprawdził: mgr inż. Bogusław Czuba	Zmiana: 3
			nr proj.: 22719_04ECH00_Z nr rys.: 04ECH12AF101_005_Z	

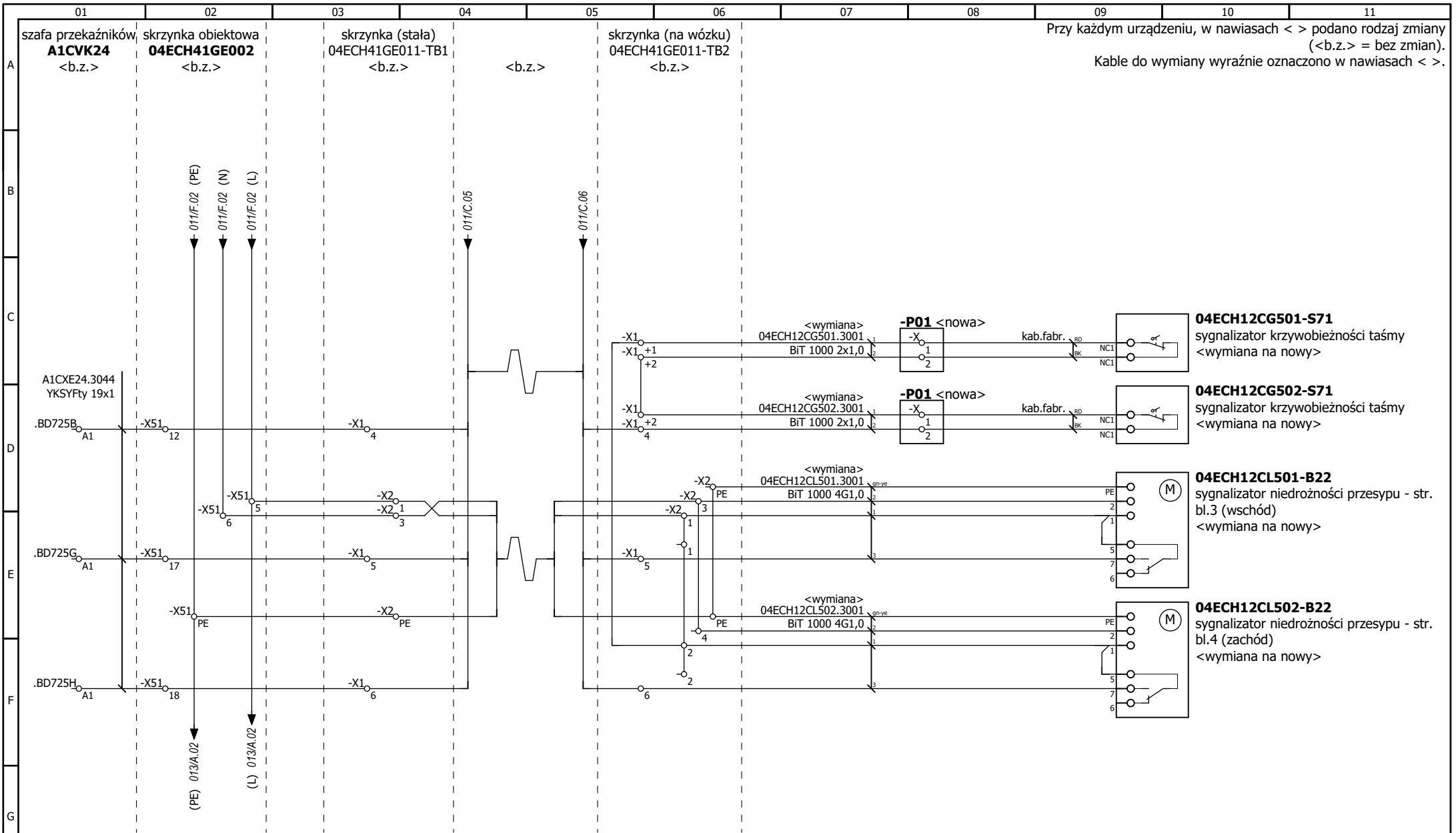


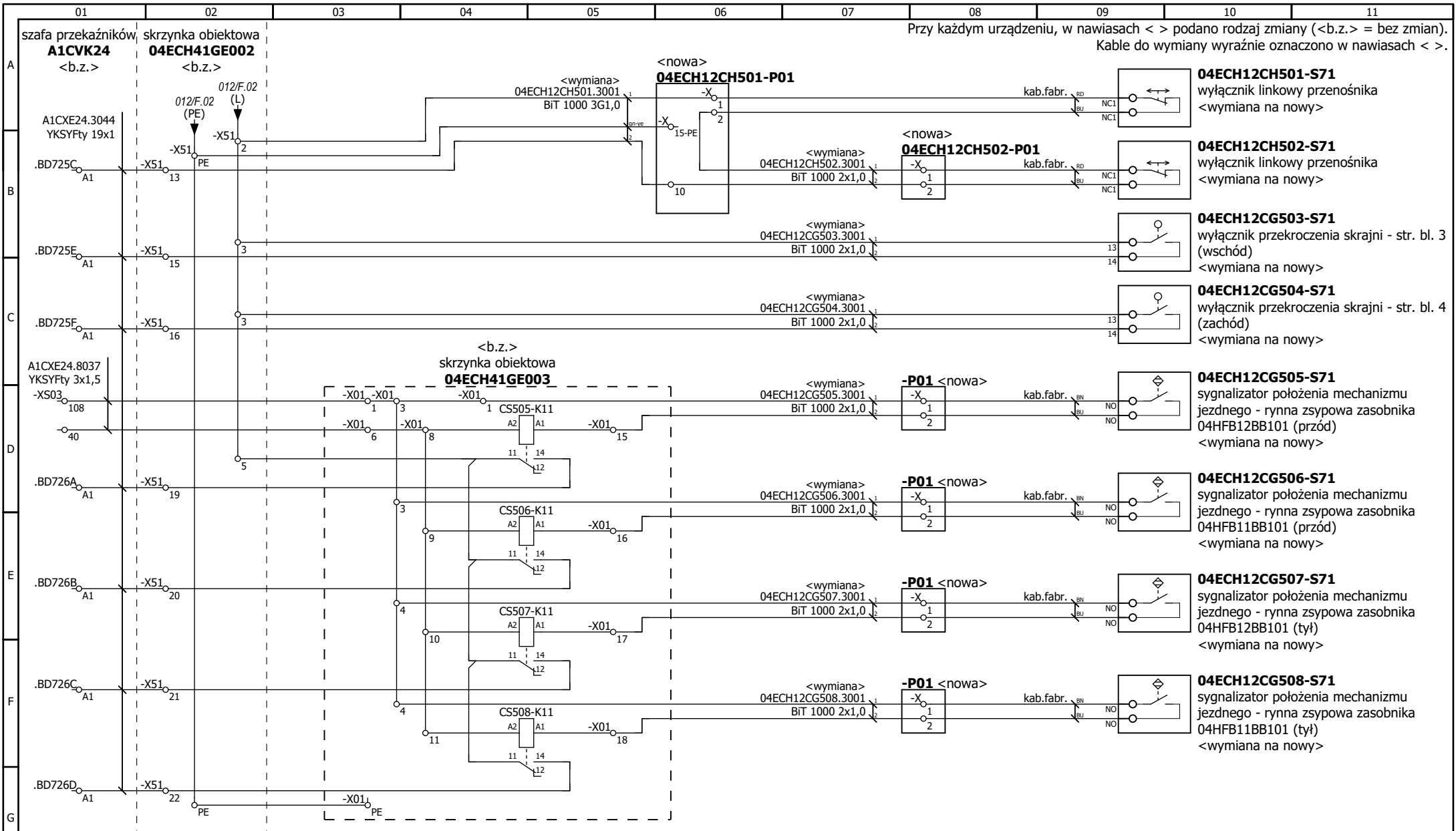
Obiekt: PGE GiEK S.A.  
 Oddział Elektrownia Turów  
 Instalacja: Nawęglanie

Przenośnik 04ECH12AF101 (PT145)  
 - skrzynki zbiorcze sygnałów 04ECH41GE002,  
 04ECH41GE011-TB1, 04ECH41GE011-TB2, 04ECH41GE003,  
 04ECH41GE008 - schemat połączeń

Opracował: mgr inż. Marcin Sipura  
 Sprawdził: mgr inż. Bogusław Czuba  
 nr proj.: 22719\_04ECH00\_Z  
 nr rys.: 04ECH12AF101\_011\_Z

Data: 2018.03.23  
 Zmiana: 3

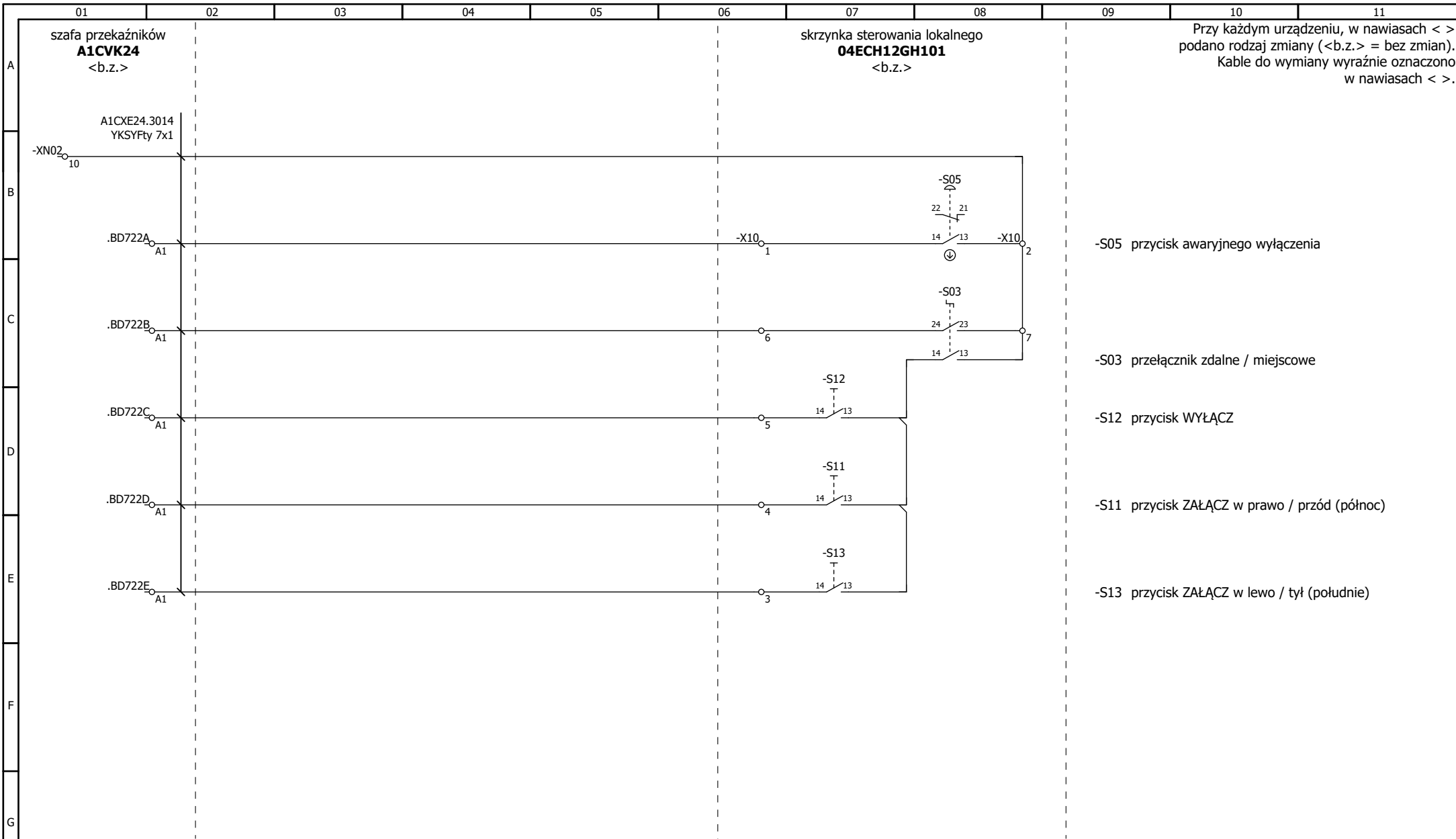





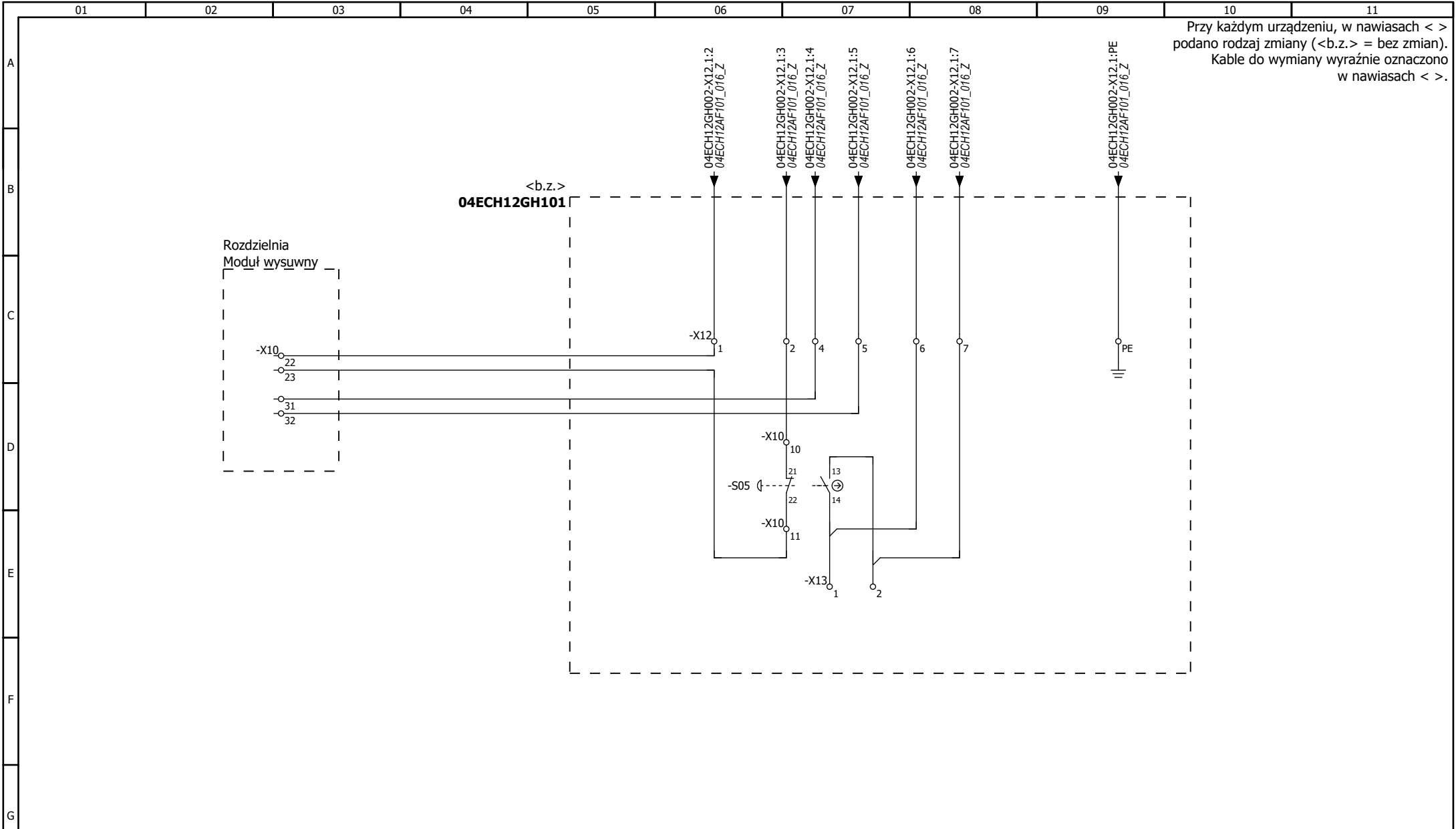
Obiekt: PGE GIEK S.A.  
 Oddział Elektrownia Turów  
 Instalacja: Nawęglanie

Przenośnik 04ECH12AF101 (PT145)  
 - skrzynki zbiorcze sygnałów 04ECH41GE002, 04ECH41GE003  
 - schemat połączeń

Opracował:	mgr inż. Marcin Sipura	Data:	2018.03.23
Sprawdził:	mgr inż. Bogusław Czuba		
nr proj.:	22719_04ECH00_Z	Zmiana:	3
nr rys.:	04ECH12AF101_013_Z		



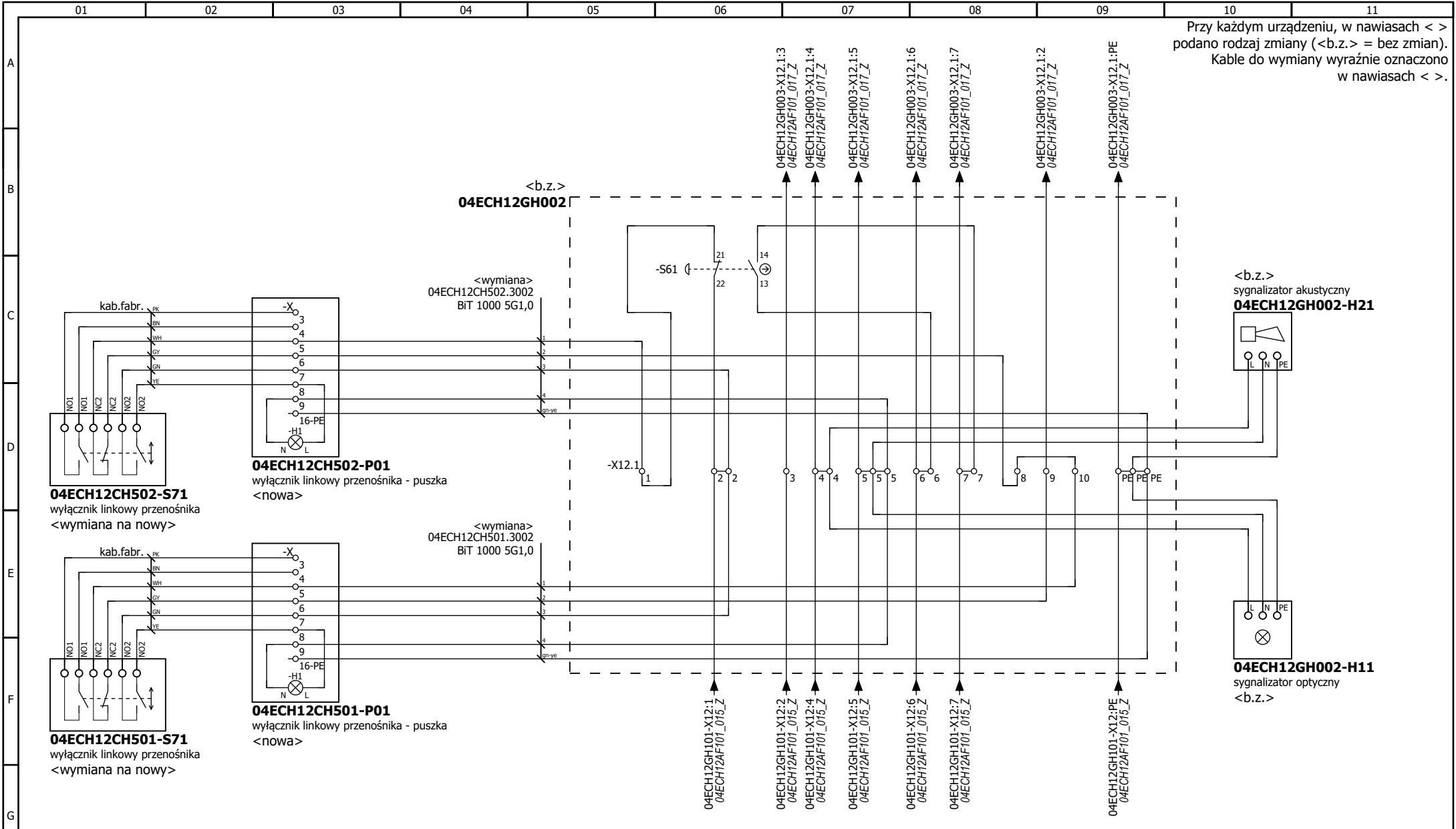
	Obiekt: PGE GiEK S.A. Oddział Elektrownia Turów	Przenośnik 04ECH12AF101 (PT145) - skrzynka sterowania lokalnego - napęd taśmy przenośnika 04ECH12GH101 - schemat połączeń do systemu	Opracował: mgr inż. Marcin Sipura Sprawdził: mgr inż. Bogusław Czuba	Data: 2018.03.23
	Instalacja: Nawęglanie		nr proj.: 22719_04ECH00_Z	Zmiana: 3
			nr rys.: 04ECH12AF101_014_Z	




Przy każdym urządzeniu, w nawiasach < > podano rodzaj zmiany (<b.z.> = bez zmian). Kable do wymiany wyraźnie oznaczono w nawiasach < >.

	Obiekt: PGE GiEK S.A. Oddział Elektrownia Turów	Przenośnik 04ECH12AF101 (PT145) - skrzynka sterowania lokalnego - napęd taśmy przenośnika 04ECH12GH101 - schemat połączeń do sygnalizacji ostrzegawczej	Opracował: mgr inż. Marcin Sipura	Data: 2018.03.23
	Instalacja: Nawęglanie		Sprawdził: mgr inż. Bogusław Czuba	nr proj.: 22719_04ECH00_Z Zmiana: 3
			nr rys.: 04ECH12AF101_015_Z	





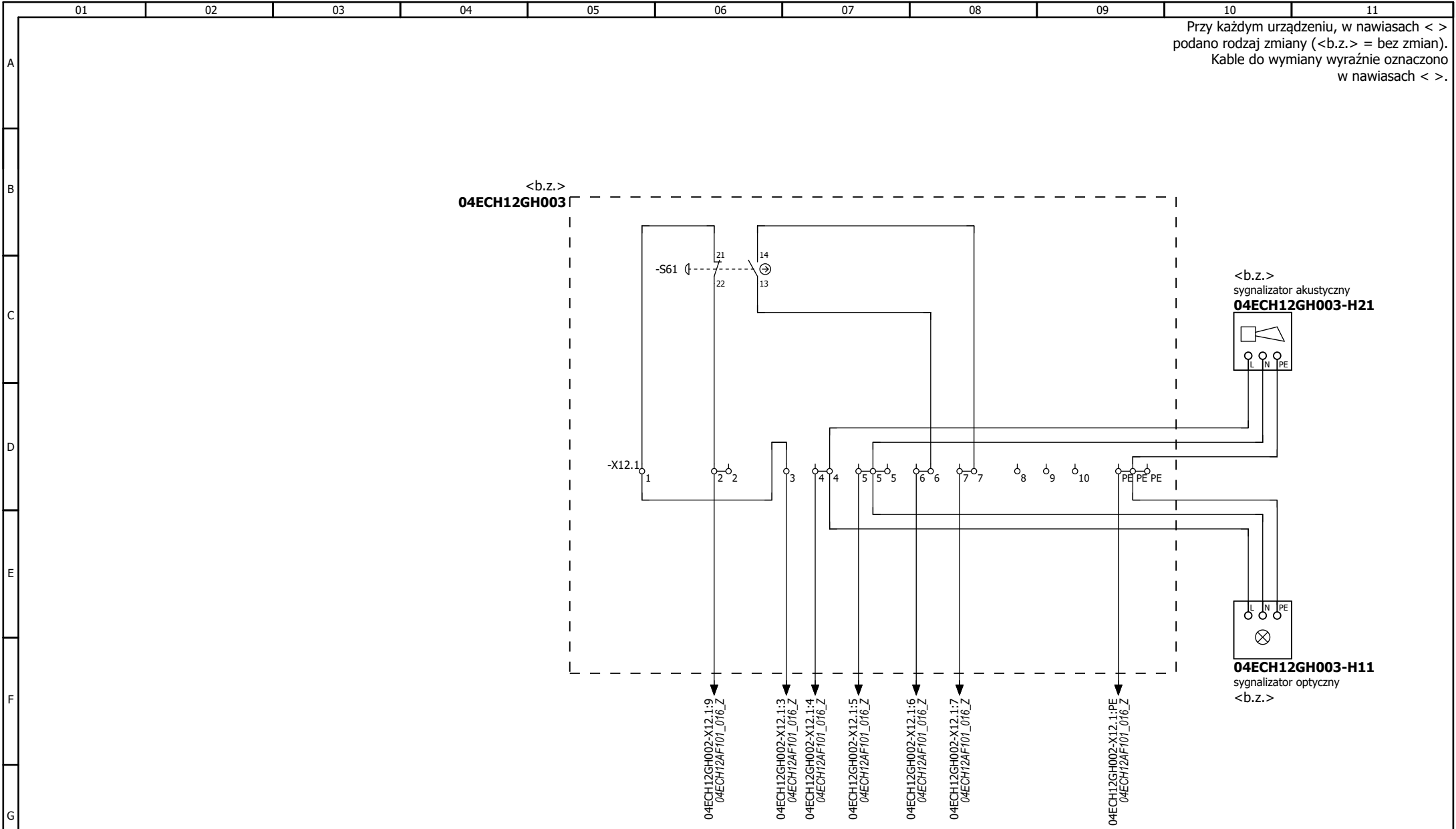
**BIPRORAF**  
 **PROCOM SYSTEM**

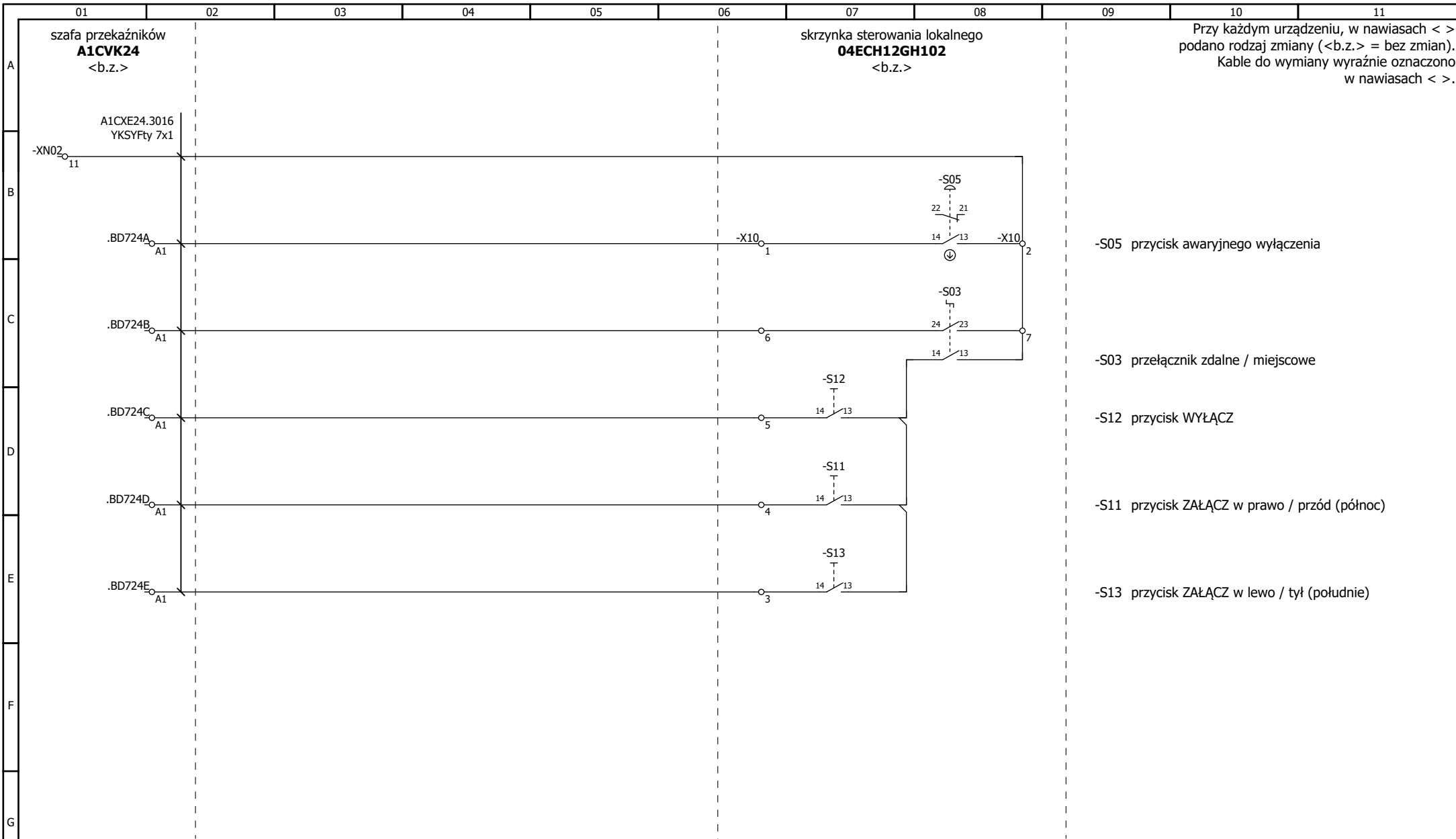
Obiekt: PGE GiEK S.A.  
 Oddział Elektrownia Turów

Instalacja: Nawęglanie

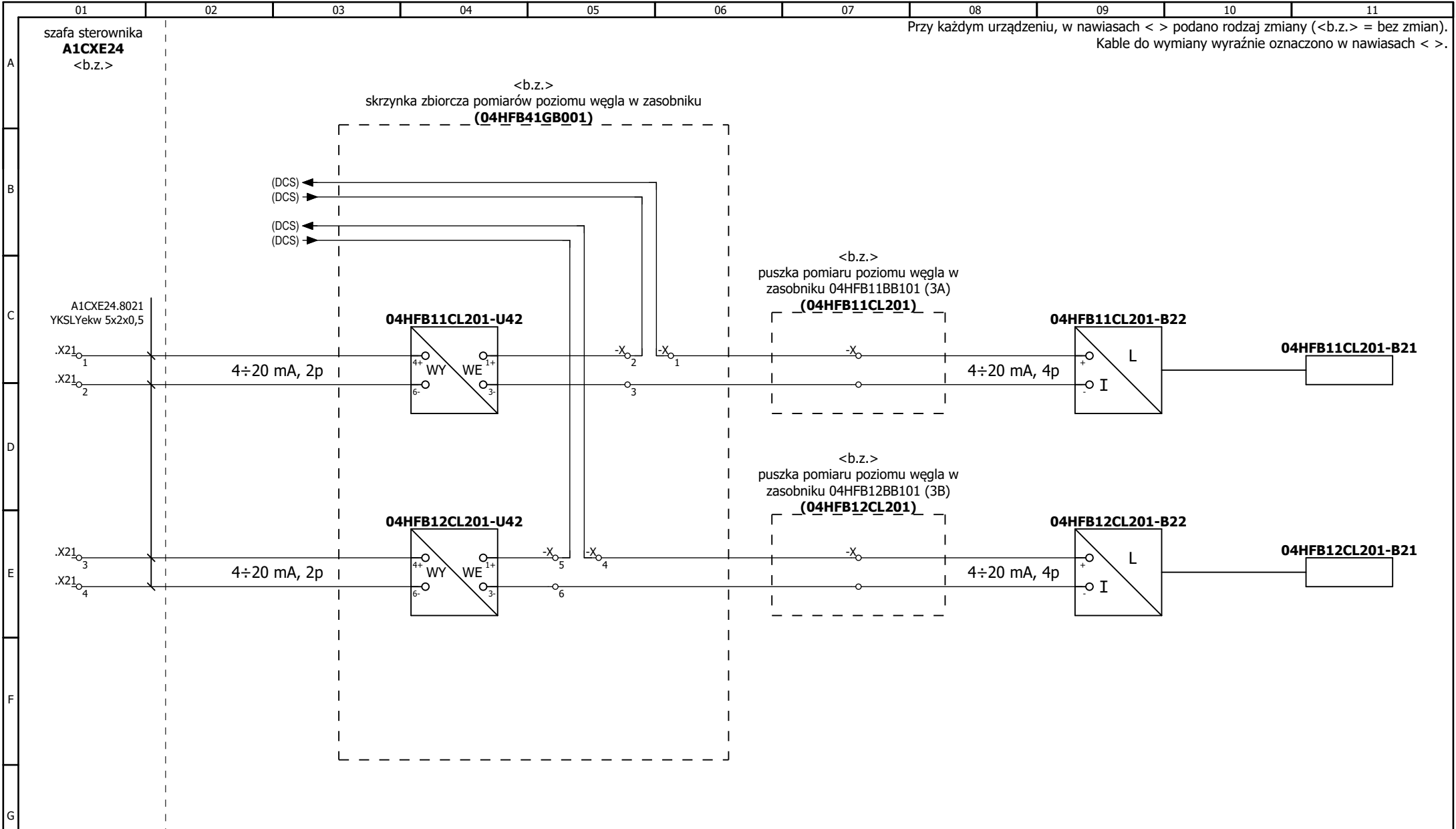
Przenośnik 04ECH12AF101 (PT145)  
 - skrzynka sygnalizacji ostrzegawczej 04ECH12GH002  
 - schemat połączeń


Opracował:	mgr inż. Marcin Sipura	Data:	2018.03.23
Sprawdził:	mgr inż. Bogusław Czuba	Zmiana:	3
nr proj.:	22719_04ECH00_Z		
nr rys.:	04ECH12AF101_016_Z		





	Obiekt: PGE GiEK S.A. Oddział Elektrownia Turów	Przenośnik 04ECH12AF101 (PT145) - skrzynka sterowania lokalnego - napęd jazdy przenośnika 04ECH12GH102 - schemat połączeń do systemu	Opracował: mgr inż. Marcin Sipura Sprawdził: mgr inż. Bogusław Czuba	Data: 2018.03.23
	Instalacja: Nawęglanie		nr proj.: 22719_04ECH00_Z	Zmiana: 3
			nr rys.: 04ECH12AF101_018_Z	



**BIPRORAF**  
 **PROCOM SYSTEM**

Obiekt: PGE GiEK S.A.  
 Oddział Elektrownia Turów

Instalacja: Nawęglanie

Przenośnik 04ECH12AF101 (PT145)  
 - skrzynka zbiorcza pomiarów poziomu węgla w zasobniku  
 04HFB41GB001  
 - schemat połączeń



Opracował:	mgr inż. Marcin Sipura	Data:	2018.03.23
Sprawdził:	mgr inż. Bogusław Czuba		
nr proj.:	22719_04ECH00_Z	Zmiana:	3
nr rys.:	04ECH12AF101_019_Z		

		04ECH12CG501.3001 BIT 1000 2x1,0	Przyłącze	Prefabrykat 04ECH12CG501-P01 sygnalizator krzywobieżności taśmy - puszka			Przyłącze	KKS kabla Typ kabla	kab.fabr.
		KKS kabla Typ kabla		Oznaczenie celu	Zacisk	Oznaczenie celu			
		1	+1	04ECH41GE011-TB2-X1	1	04ECH12CG501-S71	NC1	RD	
		2	+2	04ECH41GE011-TB2-X1	2	04ECH12CG501-S71	NC1	BK	
					3	04ECH12CG501-S71	NO1	GN	
					4	04ECH12CG501-S71	NO1	WH	
					5				

		04ECH12CG502.3001 BIT 1000 2x1,0	Przyłącze	Prefabrykat 04ECH12CG502-P01 sygnalizator krzywobieżności taśmy - puszka			Przyłącze	KKS kabla Typ kabla	kab.fabr.
		KKS kabla Typ kabla		Oznaczenie celu	Zacisk	Oznaczenie celu			
		1	+2	04ECH41GE011-TB2-X1	1	04ECH12CG502-S71	NC1	RD	
		2	4	04ECH41GE011-TB2-X1	2	04ECH12CG502-S71	NC1	BK	
					3	04ECH12CG502-S71	NO1	GN	
					4	04ECH12CG502-S71	NO1	WH	
					5				

		04ECH12CG505.3001 BIT 1000 2x1,0	Przyłącze	Prefabrykat 04ECH12CG505-P01 sygnalizator położenia mechanizmu jezdnego - rynna zsykowa zasobnika 04HFB12BB101 (przód) - puszka			Przyłącze	KKS kabla Typ kabla	kab.fabr.
		KKS kabla Typ kabla		Oznaczenie celu	Zacisk	Oznaczenie celu			
		1	1	04ECH41GE003(przełączniki)-X01	1	04ECH12CG505-S71	NO	BN	
		2	15	04ECH41GE003(przełączniki)-X01	2	04ECH12CG505-S71	NO	BU	
					3				
					4				
					5				



		04ECH12CG506.3001 BIT 1000 2x1,0	Przyłącze	Prefabrykat 04ECH12CG506-P01 sygnalizator położenia mechanizmu jezdnego - rynna zsykowa zasobnika 04HFB11BB101 (przód) - puszka			Przyłącze	KKS kabla Typ kabla	kab.fabr.
		KKS kabla Typ kabla		Oznaczenie celu	Zacisk	Oznaczenie celu			
		1	3	04ECH41GE003(przełączniki)-X01	1	04ECH12CG506-S71	NO	BN	
		2	16	04ECH41GE003(przełączniki)-X01	2	04ECH12CG506-S71	NO	BU	
					3				
					4				
					5				

Obiekt: PGE GiEK S.A. Oddział Elektrownia Turów		Instalacja: Nawęglanie		 			
Przenośnik 04ECH12AF101 (PT145) - plan zacisków puszek przetworników				Opracował: mgr inż. Marcin Sipura		Data: 2018.03.23	
				Sprawdził: mgr inż. Bogusław Czuba			
				nr proj.: 22719_04ECH00_Z		Zmiana: 3	
				nr rys.: 04ECH12AF101_101_Z			

		04ECH12CG507.3001 BIT 1000 2x1,0		Przyłącze	Prefabrykat 04ECH12CG507-P01 sygnalizator położenia mechanizmu jezdnego - rynna zsykowa zasobnika 04HFB12BB101 (tył) - puszka			Przyłącze	KKS kabla Typ kabla	kab.fabr.
					Oznaczenie celu	Zacisk	Oznaczenie celu			
		1		4	04ECH41GE003(przełączniki)-X01	1	04ECH12CG507-S71	NO	BN	
		2		17	04ECH41GE003(przełączniki)-X01	2	04ECH12CG507-S71	NO	BU	
						3				
						4				
						5				


		04ECH12CG508.3001 BIT 1000 2x1,0		Przyłącze	Prefabrykat 04ECH12CG508-P01 sygnalizator położenia mechanizmu jezdnego - rynna zsykowa zasobnika 04HFB11BB101 (tył) - puszka			Przyłącze	KKS kabla Typ kabla	kab.fabr.
					Oznaczenie celu	Zacisk	Oznaczenie celu			
		1		4	04ECH41GE003(przełączniki)-X01	1	04ECH12CG508-S71	NO	BN	
		2		18	04ECH41GE003(przełączniki)-X01	2	04ECH12CG508-S71	NO	BU	
						3				
						4				
						5				

1,5 mm <sup>2</sup>		04ECH12CH501.3002 BIT 1000 5G1,0		04ECH12CH502.3001 BIT 1000 2x1,0		04ECH12CH501.3001 BIT 1000 3G1,0		Przyłącze	Prefabrykat 04ECH12CH501-P01 wyłącznik linkowy przenośnika - puszka			Przyłącze	KKS kabla Typ kabla	kab.fabr.	04ECH12CH501.3001 BIT 1000 3G1,0		1,5 mm <sup>2</sup>
									Oznaczenie celu	Zacisk	Oznaczenie celu						
		1		1		1		2	04ECH41GE002-X51	1	04ECH12CH501-S71	NC1		RD			
								1	04ECH12CH502-P01-X	2	04ECH12CH501-S71	NC1		BU			
										3	04ECH12CH501-S71	NO1		PK			
										4	04ECH12CH501-S71	NO1		BN			
		1						10	04ECH12GH002-X12.1	5	04ECH12CH501-S71	NC2		WH			
		2						9	04ECH12GH002-X12.1	6	04ECH12CH501-S71	NC2		GY			
		3						2	04ECH12GH002-X12.1	7	04ECH12CH501-S71	NO2		GN			
CA								L	-H1	8	04ECH12CH501-S71	NO2		YE			
		4						5	04ECH12GH002-X12.1	9	-H1	N					NB
								2	04ECH12CH502-P01-X	10	04ECH41GE002-X51	13			2		
										11							
										12							
										13							
										14							
				gn-ye				PE	04ECH41GE002-X51	15-PE							
				gn-ye				PE	04ECH12GH002-X12.1	16-PE							

Obiekt: PGE GiEK S.A. Oddział Elektrownia Turów		Instalacja: Nawęglanie		 					
Przenośnik 04ECH12AF101 (PT145) - plan zacisków puszek przetworników				Opracował: mgr inż. Marcin Sipura		Data: 2018.03.23			
				Sprawdził: mgr inż. Bogusław Czuba		nr proj.: 22719_04ECH00_Z		Zmiana: 3	
				nr rys.: 04ECH12AF101_102_Z					

1,5 mm <sup>2</sup>	04ECH12CH502.3002 BIT 1000 5G1,0	04ECH12CH502.3001 BIT 1000 2x1,0	KKS kabla Typ kabla	Przyłącze	Prefabrykat 04ECH12CH502-P01 wyłącznik linkowy przenośnika - puszka			Przyłącze	KKS kabla Typ kabla	kab.fabr.	1,5 mm <sup>2</sup>
					Oznaczenie celu	Zacisk	Oznaczenie celu				
			1	2	04ECH12CH501-P01-X	1	04ECH12CH502-S71	NC1		RD	
			2	10	04ECH12CH501-P01-X	2	04ECH12CH502-S71	NC1		BU	
						3	04ECH12CH502-S71	NO1		PK	
						4	04ECH12CH502-S71	NO1		BN	
	1			1	04ECH12GH002-X12.1	5	04ECH12CH502-S71	NC2		WH	
	2			8	04ECH12GH002-X12.1	6	04ECH12CH502-S71	NC2		GY	
	3			2	04ECH12GH002-X12.1	7	04ECH12CH502-S71	NO2		GN	
CA				L	-H1	8	04ECH12CH502-S71	NO2		YE	
	4			5	04ECH12GH002-X12.1	9	-H1	N			NB
						10					
						11					
						12					
						13					
						14					
						15-PE					
	gn-ye			PE	04ECH12GH002-X12.1	16-PE					

	04ECH12CS501.3001 BIT 1000 2x1,0	KKS kabla Typ kabla	Przyłącze	Prefabrykat 04ECH12CS501-P01 czujnik obrotów bębna - puszka			Przyłącze	KKS kabla Typ kabla	kab.fabr.
				Oznaczenie celu	Zacisk	Oznaczenie celu			
			1	+0	04ECH41GE011-TB2-X1	1	04ECH12CS501-B61	NO	WH
			2	0	04ECH41GE011-TB2-X1	2	04ECH12CS501-B61	NO	BK
						3			
						4			
						5			

Obiekt: PGE GiEK S.A. Oddział Elektrownia Turów	Instalacja: Nawęglanie	<b>BIPRORAF</b>	
Przenośnik 04ECH12AF101 (PT145) - plan zacisków puszek przetworników		Opracował: mgr inż. Marcin Sipura	Data: 2018.03.23
		Sprawdził: mgr inż. Bogusław Czuba	
		nr proj.: 22719_04ECH00_Z	Zmiana: 3
		nr rys.: 04ECH12AF101_103_Z	

wyłącznik przekroczenia skrajni - str. bl. 3 (wschód)

**04ECH12CG503-S71**

04ECH41GE002-X51:3	1	04ECH12CG503.3001 / BiT 1000 2x1,0	13
04ECH41GE002-X51:15	2	04ECH12CG503.3001 / BiT 1000 2x1,0	14
			21
			22

wyłącznik przekroczenia skrajni - str. bl. 4 (zachód)

**04ECH12CG504-S71**

04ECH41GE002-X51:3	1	04ECH12CG504.3001 / BiT 1000 2x1,0	13
04ECH41GE002-X51:16	2	04ECH12CG504.3001 / BiT 1000 2x1,0	14
			21
			22

sygnalizator niedrożności przesypu - str. bl.3 (wschód)

**04ECH12CL501-B22**

04ECH41GE011-TB2-X2:1	1	04ECH12CL501.3001 / BiT 1000 4G1,0	1
:5		LqY CA 1,0	
04ECH41GE011-TB2-X2:3	2	04ECH12CL501.3001 / BiT 1000 4G1,0	2
:1		LqY CA 1,0	5
			6
04ECH41GE011-TB2-X1:5	3	04ECH12CL501.3001 / BiT 1000 4G1,0	7
04ECH41GE011-TB2-X2:PE	gn-ye	04ECH12CL501.3001 / BiT 1000 4G1,0	PE

sygnalizator niedrożności przesypu - str. bl.4 (zachód)

**04ECH12CL502-B22**

04ECH41GE011-TB2-X2:2	1	04ECH12CL502.3001 / BiT 1000 4G1,0	1
:5		LqY CA 1,0	
04ECH41GE011-TB2-X2:4	2	04ECH12CL502.3001 / BiT 1000 4G1,0	2
:1		LqY CA 1,0	5
			6
04ECH41GE011-TB2-X1:6	3	04ECH12CL502.3001 / BiT 1000 4G1,0	7
04ECH41GE011-TB2-X2:PE	gn-ye	04ECH12CL502.3001 / BiT 1000 4G1,0	PE

Obiekt: PGE GiEK S.A.  
Oddział Elektrownia Turów

Instalacja: Nawęglanie

**BIPRORAF**




Przenośnik 04ECH12AF101 (PT145)  
- podłączenie przetworników bez puszek przelotowych

Opracował:	mgr inż. Marcin Sipura	Data:	2018.03.23
Sprawdził:	mgr inż. Bogusław Czuba		
nr proj.:	22719_04ECH00_Z	Zmiana:	3
nr rys.:	04ECH12AF101_104_Z		




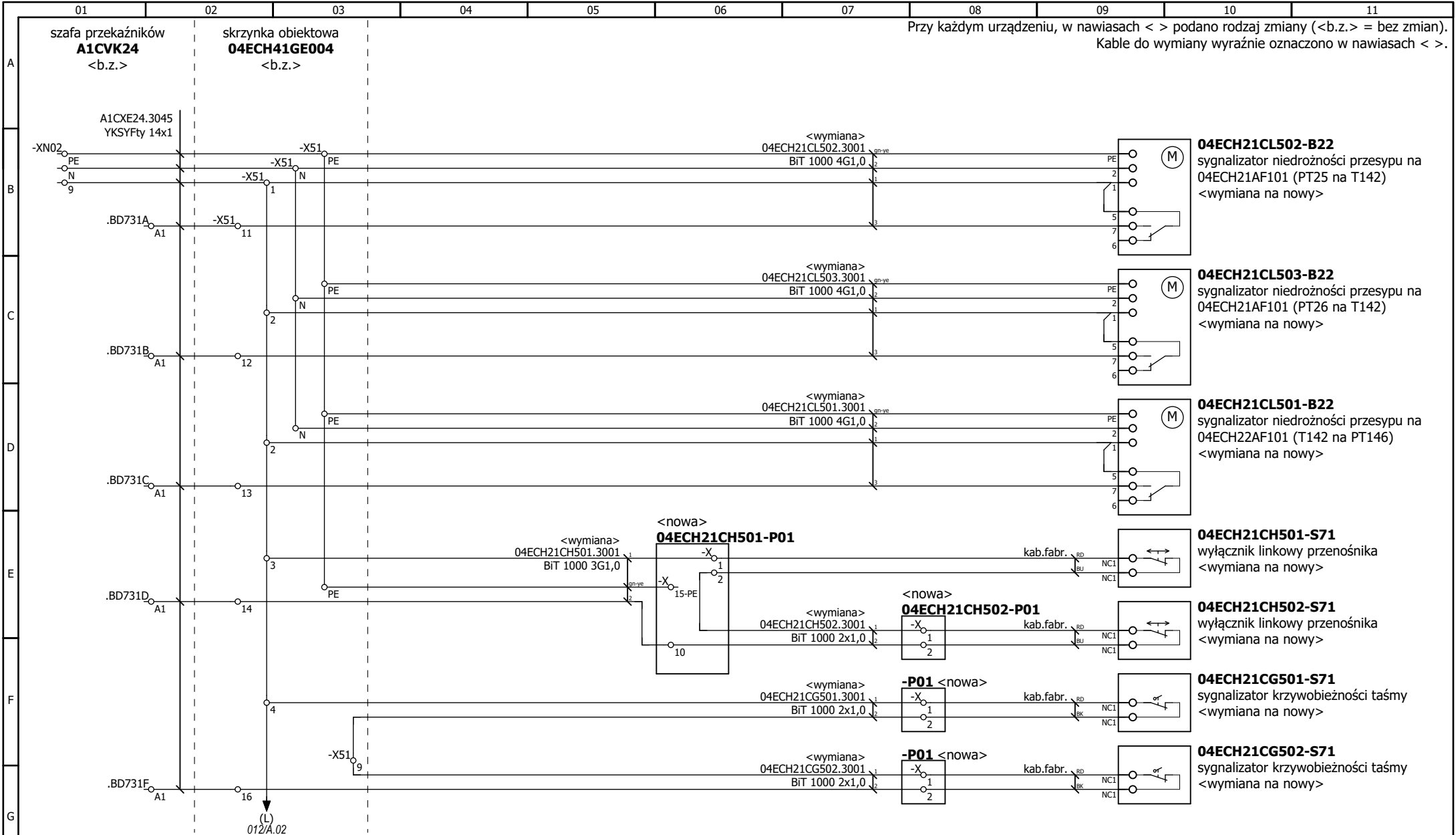
Lp	Oznaczenie urządzenia	Opis urządzenia	Strefa Ex	Poziom zagr.	Rodzaj zmiany	Proponowany typ urządzenia	Producent proponowanego urządzenia	Rysunki montażowe, przyłączeniowe	Rysunki w dok. ELT
1	04ECH21CG501-S71	sygnalizator krzywobieżności taśmy	22	B	wymiana na nowy	HLM-SS-CBA-S 1NC 1NO EX ze stali nierdzewnej + puszką przył.	IDEM/STAHL	04ECH21AF101_011_Z	0545_A1CXE24_Z: A1CXE24_31_Z, A1CXE24_124_Z
2	04ECH21CG502-S71	sygnalizator krzywobieżności taśmy	22	B	wymiana na nowy	HLM-SS-CBA-S 1NC 1NO EX ze stali nierdzewnej + puszką przył.	IDEM/STAHL	04ECH21AF101_011_Z	0545_A1CXE24_Z: A1CXE24_31_Z, A1CXE24_124_Z
3	04ECH21CH501-S71	wyłącznik linkowy przenośnika	22	B	wymiana na nowy	GLS-SS-Ex 2NC 2NO ze stali nierdzewnej + skrzynka z lampką sygn. z 5 dławicami, + zestaw napinania z linką 30m	IDEM/STAHL	04ECH00_021_Z 04ECH21AF101_011_Z 04ECH21AF101_015_Z	0545_A1CXE24_Z: A1CXE24_31_Z, A1CXE24_124_Z
4	04ECH21CH502-S71	wyłącznik linkowy przenośnika	22	B	wymiana na nowy	GLS-SS-Ex 2NC 2NO ze stali nierdzewnej + skrzynka z lampką sygn. z 5 dławicami, + zestaw napinania z linką 30m	IDEM/STAHL	04ECH00_021_Z 04ECH21AF101_011_Z 04ECH21AF101_015_Z	0545_A1CXE24_Z: A1CXE24_31_Z, A1CXE24_124_Z
5	04ECH21CL501-B22	sygnalizator niedrożności przesypu na 04ECH22AF101 (T142 na PT146)	21	A	wymiana na nowy	Łopatkowy sygnalizator nieróżności	UWT	04ECH21AF101_011_Z	0545_A1CXE24_Z: A1CXE24_31_Z, A1CXE24_124_Z
6	04ECH21CL502-B22	sygnalizator niedrożności przesypu na 04ECH21AF101 (PT25 na T142)	21	A	wymiana na nowy	Łopatkowy sygnalizator nieróżności	UWT	04ECH21AF101_011_Z	0545_A1CXE24_Z: A1CXE24_31_Z, A1CXE24_124_Z
7	04ECH21CL503-B22	sygnalizator niedrożności przesypu na 04ECH21AF101 (PT26 na T142)	21	A	wymiana na nowy	Łopatkowy sygnalizator nieróżności	UWT	04ECH21AF101_011_Z	0545_A1CXE24_Z: A1CXE24_31_Z, A1CXE24_124_Z
8	04ECH21CS501-S71	czujnik obrotów bębna	22	B	wymiana na nowy	DI103A + puszką przył.	IFM/STAHL	04ECH21AF101_012_Z	0545_A1CXE24_Z: A1CXE24_31_Z, A1CXE24_124_Z

Lp	Oznaczenie urządzenia	Opis urządzenia	Strefa Ex	Poziom zagr.	Rodzaj zmiany	Proponowany typ urządzenia	Producent proponowanego urządzenia	Rysunki montażowe, przyłączeniowe	Rysunki w dok. ELT
1	04ECH21GH002	skrzynka sygnalizacji ostrzegawczej	-	-	b.z.	-	-	04ECH21AF101_015_Z	HTUR350017: A223.25 / 3
2	04ECH21GH002-H11	sygnalizator optyczny	-	-	b.z.	-	-	04ECH21AF101_015_Z	HTUR350017: A223.25 / 3
3	04ECH21GH002-H21	sygnalizator akustyczny	-	-	b.z.	-	-	04ECH21AF101_015_Z	HTUR350017: A223.25 / 3
4	04ECH21GH003	skrzynka sygnalizacji ostrzegawczej	-	-	b.z.	-	-	04ECH21AF101_016_Z	HTUR350017: A223.25 / 5
5	04ECH21GH003-H11	sygnalizator optyczny	-	-	b.z.	-	-	04ECH21AF101_016_Z	HTUR350017: A223.25 / 5
6	04ECH21GH003-H21	sygnalizator akustyczny	-	-	b.z.	-	-	04ECH21AF101_016_Z	HTUR350017: A223.25 / 5
7	04ECH21GH101	skrzynka sterowania lokalnego - napęd taśmy przenośnika	-	-	b.z.	-	-	04ECH21AF101_013_Z 04ECH21AF101_014_Z	0545_A1CXE24_Z: A1CXE24_30_Z
8	04ECH41GE004	skrzynka zbiorcza sygnałów przenośnika 04ECH21AF101	-	-	b.z.	-	-	04ECH21AF101_011_Z 04ECH21AF101_012_Z	0545_A1CXE24_Z: A1CXE24_31_Z, A1CXE24_124_Z
9	04ECH41GE006	skrzynka zbiorcza sygnałów przenośnika 04ECH22AF101	-	-	b.z.	-	-	04ECH21AF101_012_Z	0545_A1CXE24_Z: A1CXE24_127_Z
10	04ECH41GE009	skrzynka z przekaźnikiem dla czujnika obrotów przenośnika 04ECH21AF101	-	-	b.z.	-	-	04ECH21AF101_012_Z	0545_A1CXE24_Z: A1CXE24_124_Z

	Obiekt: PGE GiEK S.A. Oddział Elektrownia Turów	Przenośnik przesypowy pośredni 04ECH21AF101 (T142) - lista urządzeń NIE podlegających modernizacji (poza strefą)	Opracował: mgr inż. Marcin Sipura	Data: 2018.03.23	
	Instalacja: Nawęglanie		Sprawdził: mgr inż. Bogusław Czuba	nr proj.: 22719_04ECH00_Z nr rys.: 04ECH21AF101_002_Z	Zmiana: 3

Lp	Numer kabla	Typ kabla	Uż. żyły	Źródło	Opis źródła	Cel	Opis celu	Dł. [m]
1	04ECH21CG501.3001	BiT 1000 2x1,0	2	04ECH21CG501-P01	sygnalizator krzywobieżności taśmy - puszka	04ECH41GE004	skrzynka zbiorcza sygnałów przonośnika 04ECH21AF101	30
2	04ECH21CG502.3001	BiT 1000 2x1,0	2	04ECH21CG502-P01	sygnalizator krzywobieżności taśmy - puszka	04ECH41GE004	skrzynka zbiorcza sygnałów przonośnika 04ECH21AF101	30
3	04ECH21CH501.3001	BiT 1000 3G1,0	3	04ECH21CH501-P01	wyłącznik linkowy przonośnika - puszka	04ECH41GE004	skrzynka zbiorcza sygnałów przonośnika 04ECH21AF101	20
4	04ECH21CH501.3002	BiT 1000 5G1,0	5	04ECH21CH501-P01	wyłącznik linkowy przonośnika - puszka	04ECH21GH002	skrzynka sygnalizacji ostrzegawczej	20
5	04ECH21CH502.3001	BiT 1000 2x1,0	2	04ECH21CH502-P01	wyłącznik linkowy przonośnika - puszka	04ECH21CH501-P01	wyłącznik linkowy przonośnika - puszka	10
6	04ECH21CH502.3002	BiT 1000 5G1,0	5	04ECH21CH502-P01	wyłącznik linkowy przonośnika - puszka	04ECH21GH002	skrzynka sygnalizacji ostrzegawczej	20
7	04ECH21CL501.3001	BiT 1000 4G1,0	4	04ECH21CL501-B22	sygnalizator niedrożności przesypu na 04ECH22AF101 (T142 na PT146)	04ECH41GE004	skrzynka zbiorcza sygnałów przonośnika 04ECH21AF101	30
8	04ECH21CL502.3001	BiT 1000 4G1,0	4	04ECH21CL502-B22	sygnalizator niedrożności przesypu na 04ECH21AF101 (PT25 na T142)	04ECH41GE004	skrzynka zbiorcza sygnałów przonośnika 04ECH21AF101	30
9	04ECH21CL503.3001	BiT 1000 4G1,0	4	04ECH21CL503-B22	sygnalizator niedrożności przesypu na 04ECH21AF101 (PT26 na T142)	04ECH41GE004	skrzynka zbiorcza sygnałów przonośnika 04ECH21AF101	30
10	04ECH21CS501.3001	BiT 1000 2x1,0	2	04ECH21CS501-P01	czujnik obrotów bębna - puszka	04ECH41GE009	skrzynka z przekaźnikiem dla czujnika obrotów przonośnika 04ECH21AF101	30

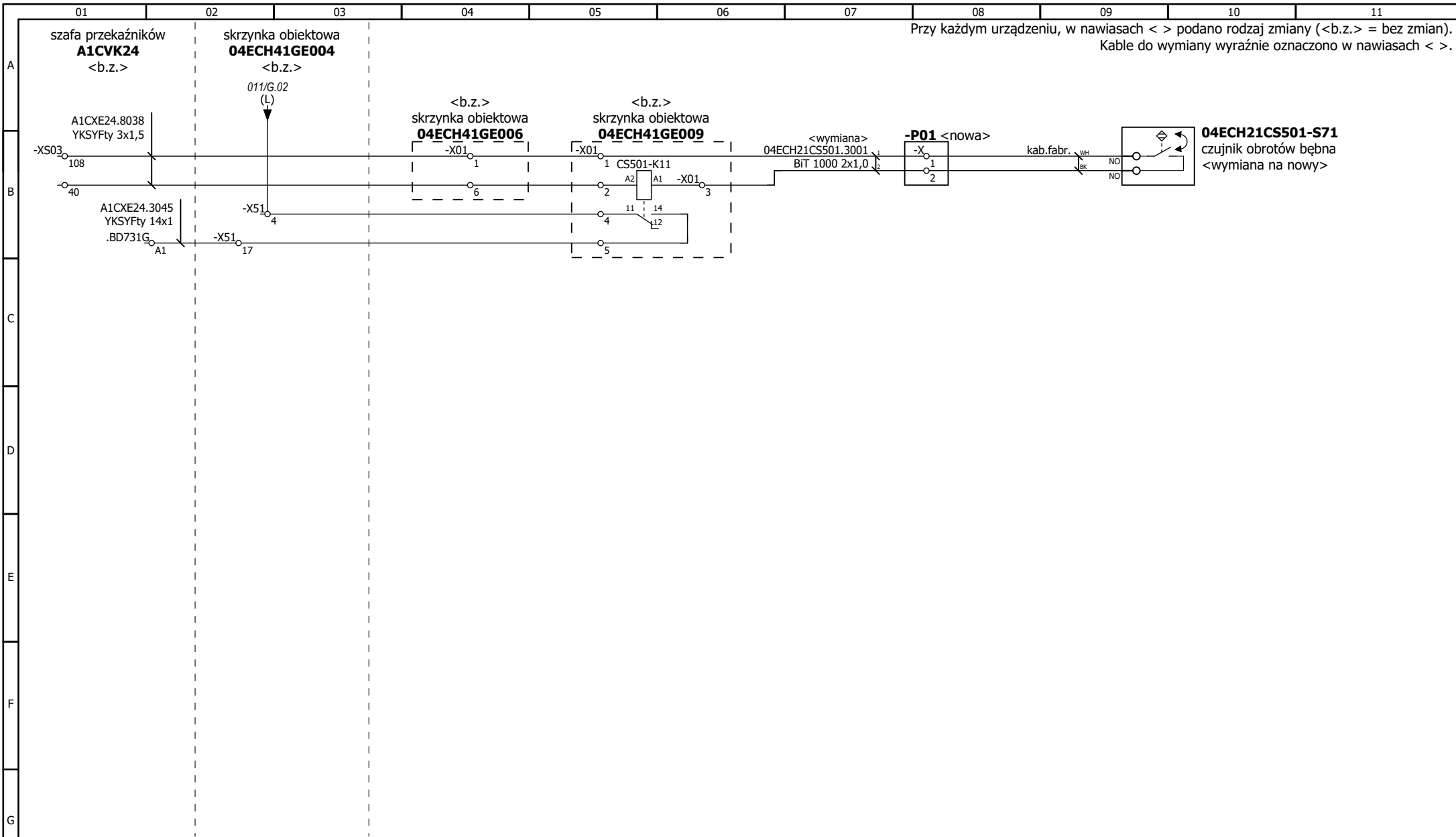
	Obiekt: PGE GiEK S.A. Oddział Elektrownia Turów	Przenośnik przesypowy pośredni 04ECH21AF101 (T142) - lista nowych kabli	Opracował: mgr inż. Marcin Sipura	Data: 2018.03.23
	Instalacja: Nawęglanie		Sprawdził: mgr inż. Bogusław Czuba nr proj.: 22719_04ECH00_Z nr rys.: 04ECH21AF101_003_Z	Zmiana: 3



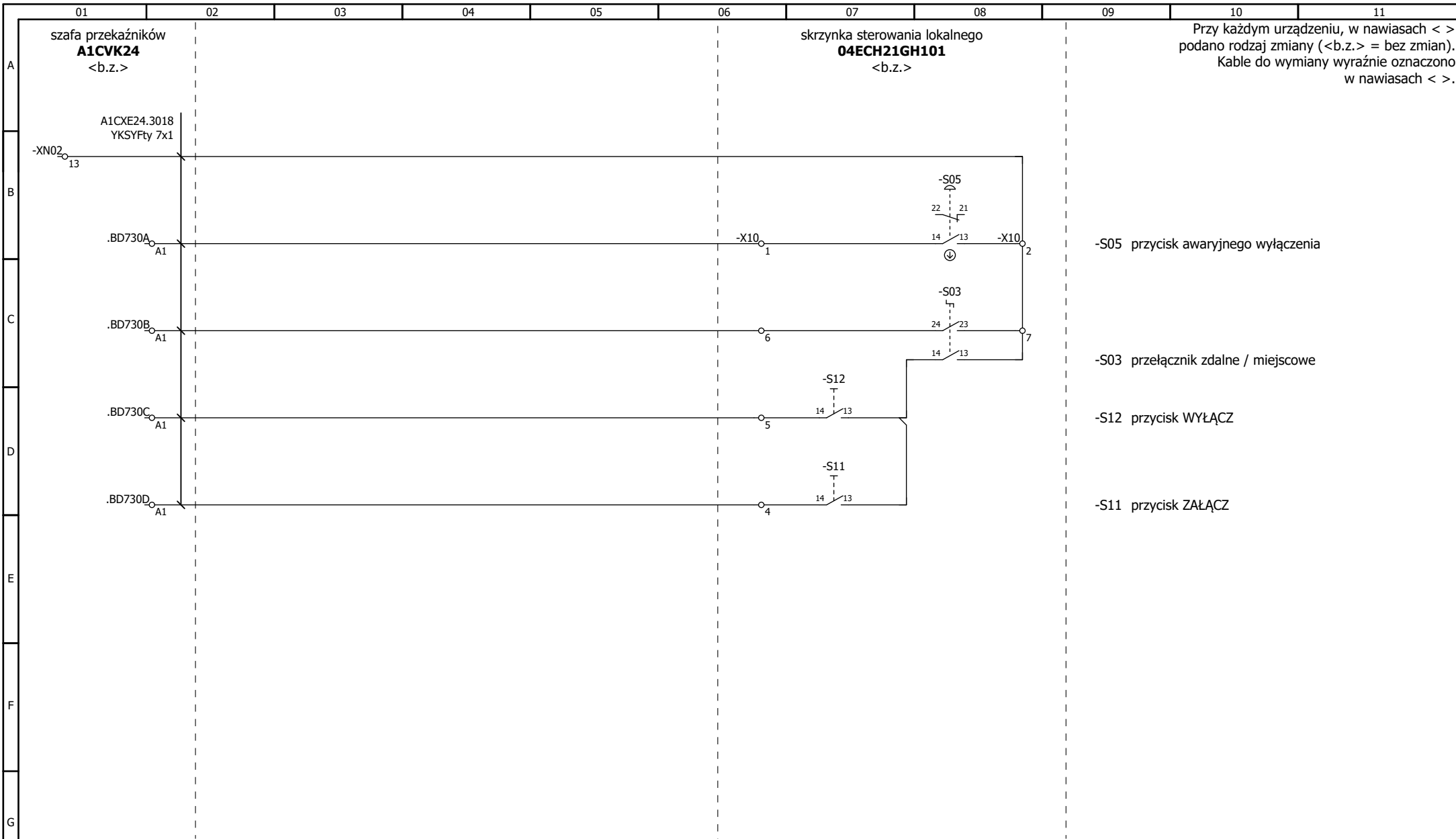
Objekt: PGE GiEK S.A.  
Oddział Elektrownia Turów  
Instalacja: Nawęglanie

Przeñośnik 04ECH21AF101 (T142)  
- skrzynka zbiorcza sygnałów 04ECH41GE004  
- schemat połączeń

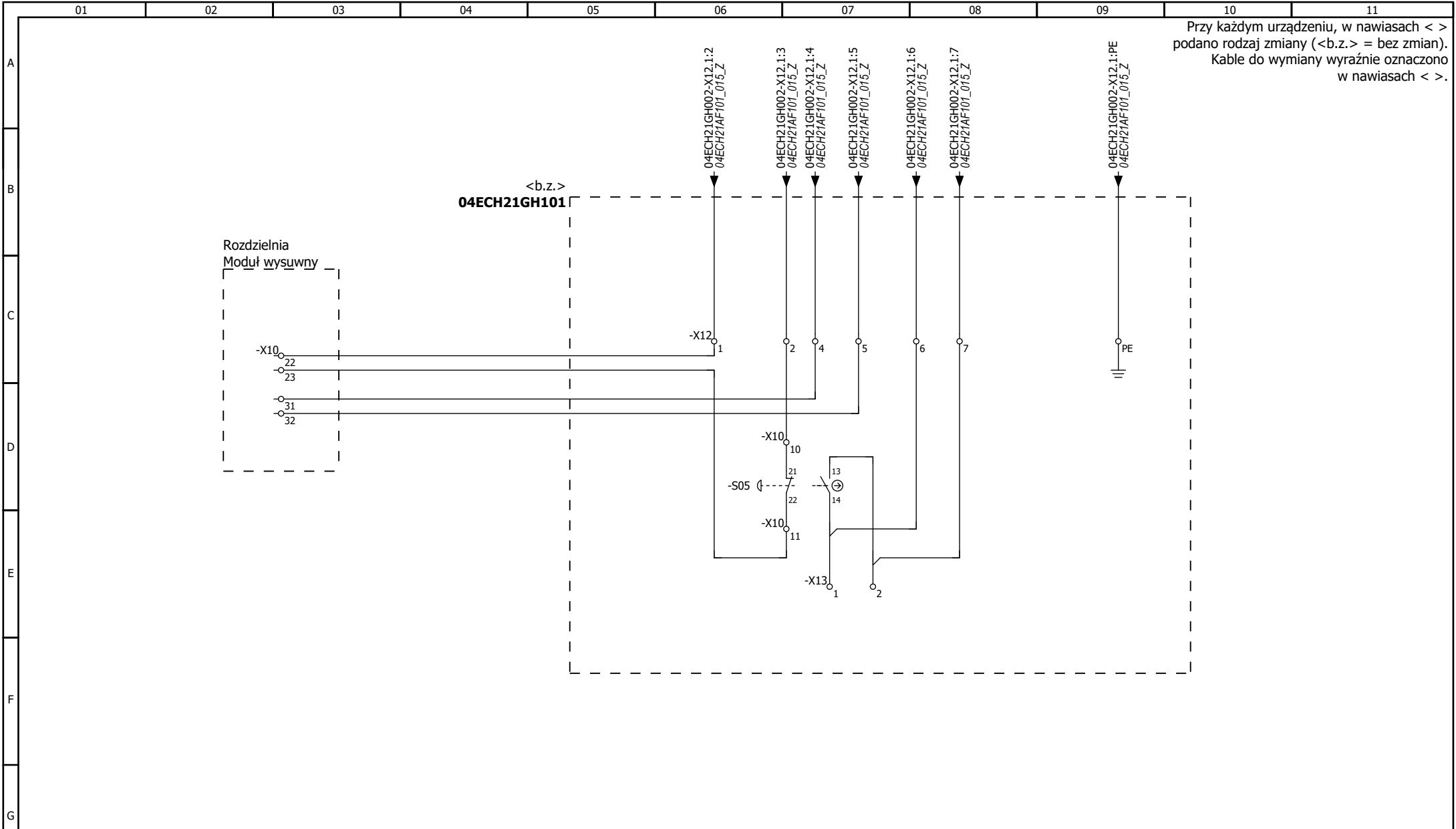
Opracował:	mgr inż. Marcin Sipura	Data:	2018.03.23
Sprawdził:	mgr inż. Bogusław Czuba	Zmiana:	3
nr proj.:	22719_04ECH00_Z		
nr rys.:	04ECH21AF101_011_Z		



	<p>Obiekt: PGE GiEK S.A. Oddział Elektrownia Turów</p>	<p>Przenośnik 04ECH21AF101 (T142) - skrzynki zbiorcze sygnałów 04ECH41GE004, 04ECH41GE006, 04ECH41GE009 - schemat połączeń</p>	<p>Opracował: mgr inż. Marcin Sipura</p>	<p>Data: 2018.03.23</p>	
	<p>Instalacja: Nawęglanie</p>		<p>Sprawdził: mgr inż. Bogusław Czuba</p>	<p>nr proj.: 22719_04ECH00_Z</p>	<p>Zmiana: 3</p>
			<p>nr rys.: 04ECH21AF101_012_Z</p>		



	Obiekt: PGE GiEK S.A. Oddział Elektrownia Turów	Przenośnik 04ECH21AF101 (T142) - skrzynka sterowania lokalnego - napęd taśmy przenośnika 04ECH21GH101 - schemat połączeń do systemu	Opracował: mgr inż. Marcin Sipura Sprawdził: mgr inż. Bogusław Czuba	Data: 2018.03.23
	Instalacja: Nawęglanie		nr proj.: 22719_04ECH00_Z	Zmiana: 3
			nr rys.: 04ECH21AF101_013_Z	

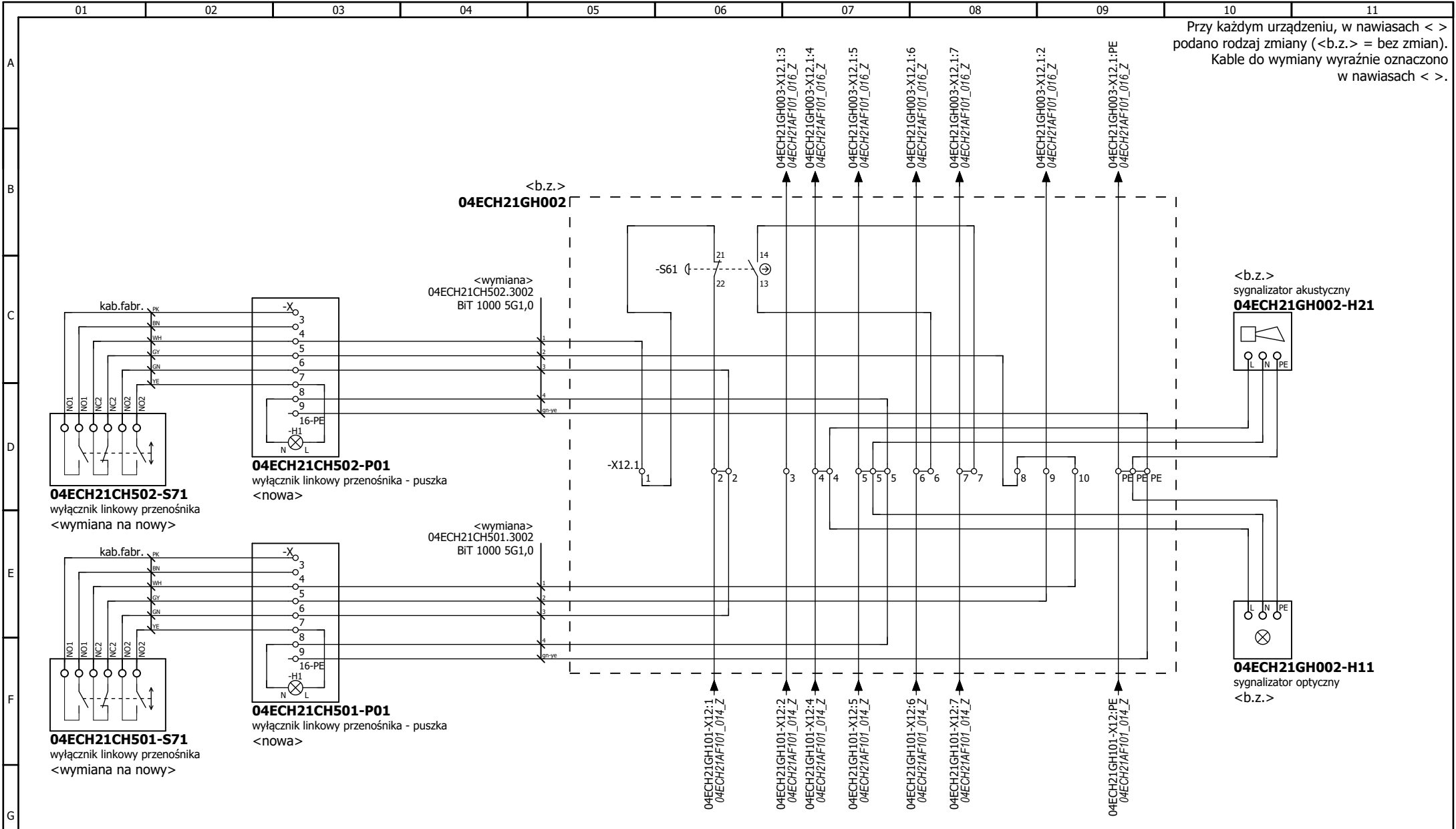



Obiekt: PGE GiEK S.A.  
 Oddział Elektrownia Turów  
 Instalacja: Nawęglanie

Przenośnik 04ECH21AF101 (T142)  
 - skrzynka sterowania lokalnego - napęd taśmy przenośnika  
 04ECH21GH101  
 - schemat połączeń do sygnalizacji ostrzegawczej

Opracował: mgr inż. Marcin Sipura  
 Sprawdził: mgr inż. Bogusław Czuba  
 nr proj.: 22719\_04ECH00\_Z  
 nr rys.: 04ECH21AF101\_014\_Z

Data: 2018.03.23  
 Zmiana: 3



**BIPRORAF**  
 **PROCOM SYSTEM**

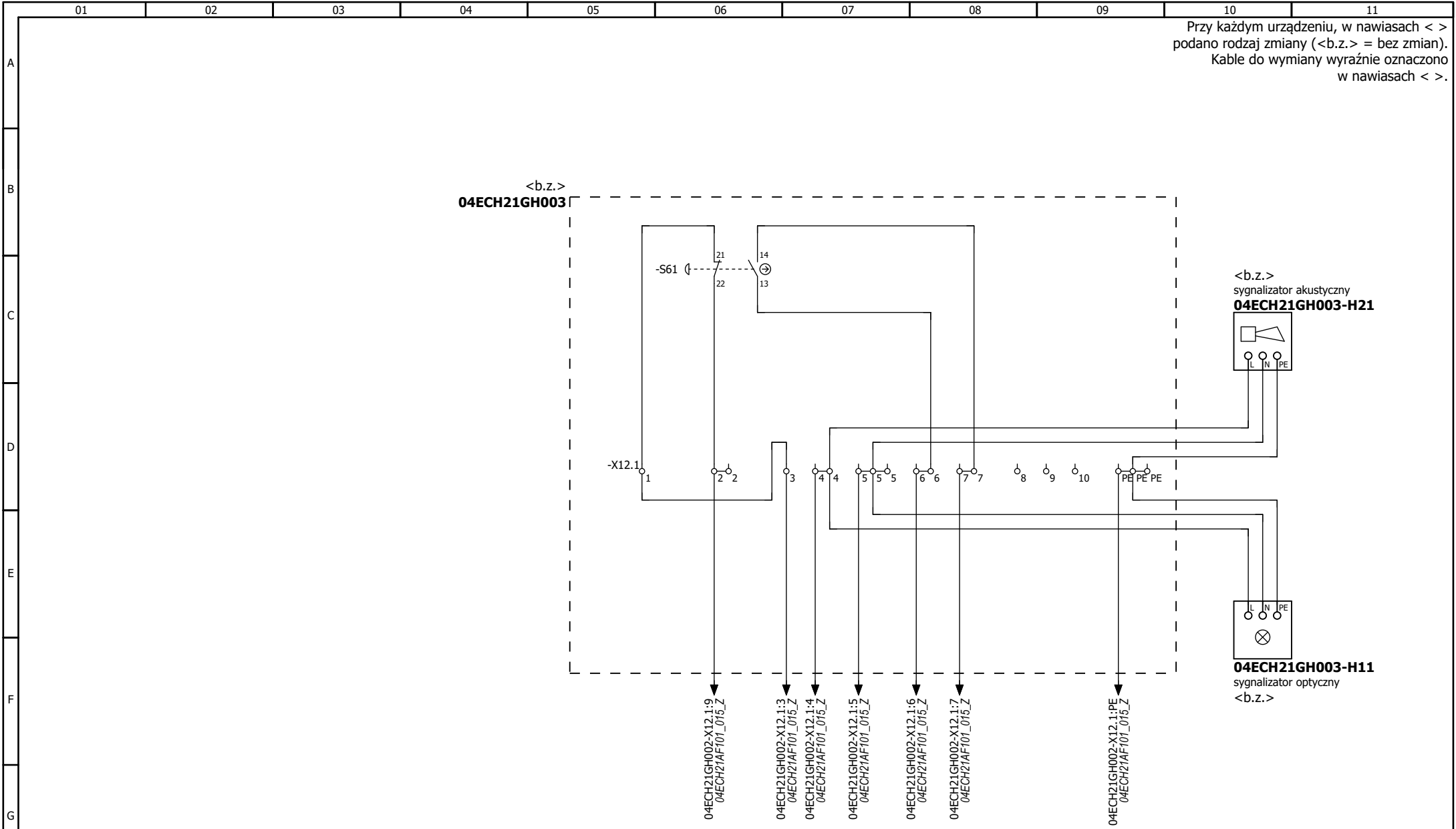
Obiekt: PGE GiEK S.A.  
 Oddział Elektrownia Turów


Instalacja: Nawęglanie

Przebieg 04ECH21AF101 (T142)  
 - skrzynka sygnalizacji ostrzegawczej 04ECH21GH002  
 - schemat połączeń

Opracował:	mgr inż. Marcin Sipura	Data:	2018.03.23
Sprawdził:	mgr inż. Bogusław Czuba	Zmiana:	3
nr proj.:	22719_04ECH00_Z		
nr rys.:	04ECH21AF101_015_Z		






 <b>BIPRORAF</b> PROCOM SYSTEM	Obiekt: PGE GiEK S.A. Oddział Elektrownia Turów	<b>Przenośnik 04ECH21AF101 (T142)</b> - skrzynka sygnalizacji ostrzegawczej 04ECH21GH003 - schemat połączeń	Opracował: mgr inż. Marcin Sipura Sprawdził: mgr inż. Bogusław Czuba	Data: 2018.03.23
	Instalacja: Nawęglanie		nr proj.: 22719_04ECH00_Z	Zmiana: 3
			nr rys.: 04ECH21AF101_016_Z	

		04ECH21CG501.3001 BIT 1000 2x1,0		Przyłącze	Prefabrykat 04ECH21CG501-P01 sygnalizator krzywobieżności taśmy - puszka			Przyłącze	KKS kabla Typ kabla	kab.fabr.
					Oznaczenie celu	Zacisk	Oznaczenie celu			
			1	4	04ECH41GE004-X51	1	04ECH21CG501-S71	NC1	RD	
			2	9	04ECH41GE004-X51	2	04ECH21CG501-S71	NC1	BK	
						3	04ECH21CG501-S71	NO1	GN	
						4	04ECH21CG501-S71	NO1	WH	
						5				


		04ECH21CG502.3001 BIT 1000 2x1,0		Przyłącze	Prefabrykat 04ECH21CG502-P01 sygnalizator krzywobieżności taśmy - puszka			Przyłącze	KKS kabla Typ kabla	kab.fabr.
					Oznaczenie celu	Zacisk	Oznaczenie celu			
			1	9	04ECH41GE004-X51	1	04ECH21CG502-S71	NC1	RD	
			2	16	04ECH41GE004-X51	2	04ECH21CG502-S71	NC1	BK	
						3	04ECH21CG502-S71	NO1	GN	
						4	04ECH21CG502-S71	NO1	WH	
						5				

1,5 mm <sup>2</sup>		04ECH21CH501.3002 BIT 1000 5G1,0		04ECH21CH502.3001 BIT 1000 2x1,0		04ECH21CH501.3001 BIT 1000 3G1,0		Przyłącze	Prefabrykat 04ECH21CH501-P01 wyłącznik linkowy przenośnika - puszka			Przyłącze	KKS kabla Typ kabla	kab.fabr.	04ECH21CH501.3001 BIT 1000 3G1,0		1,5 mm <sup>2</sup>
									Oznaczenie celu	Zacisk	Oznaczenie celu						
			1				1	3	04ECH41GE004-X51	1	04ECH21CH501-S71	NC1	RD				
								1	04ECH21CH502-P01-X	2	04ECH21CH501-S71	NC1	BU				
										3	04ECH21CH501-S71	NO1	PK				
										4	04ECH21CH501-S71	NO1	BN				
		1						10	04ECH21GH002-X12.1	5	04ECH21CH501-S71	NC2	WH				
		2						9	04ECH21GH002-X12.1	6	04ECH21CH501-S71	NC2	GY				
		3						2	04ECH21GH002-X12.1	7	04ECH21CH501-S71	NO2	GN				
CA								L	-H1	8	04ECH21CH501-S71	NO2	YE				
		4						5	04ECH21GH002-X12.1	9	-H1	N				NB	
			2					2	04ECH21CH502-P01-X	10	04ECH41GE004-X51	14		2			
										11							
										12							
										13							
										14							
			gn-ye					PE	04ECH41GE004-X51	15-PE							
	gn-ye							PE	04ECH21GH002-X12.1	16-PE							

Obiekt: PGE GiEK S.A. Oddział Elektrownia Turów		Instalacja: Nawęglanie		<b>BIPRORAF</b>			
Przenośnik 04ECH21AF101 (T142) - plan zacisków puszek przetworników				Opracował: mgr inż. Marcin Sipura		Data: 2018.03.23	
				Sprawdził: mgr inż. Bogusław Czuba			
				nr proj.: 22719_04ECH00_Z		Zmiana: 3	
				nr rys.: 04ECH21AF101_101_Z			

1,5 mm <sup>2</sup>	04ECH21CH502.3002 BIT 1000 5G1,0	04ECH21CH502.3001 BIT 1000 2x1,0	KKS kabla Typ kabla	Przyłącze	Prefabrykat 04ECH21CH502-P01 wyłącznik linkowy przenośnika - puszka			Przyłącze	KKS kabla Typ kabla	kab.fabr.	1,5 mm <sup>2</sup>
					Oznaczenie celu	Zacisk	Oznaczenie celu				
			1	2	04ECH21CH501-P01-X	1	04ECH21CH502-S71	NC1		RD	
			2	10	04ECH21CH501-P01-X	2	04ECH21CH502-S71	NC1		BU	
						3	04ECH21CH502-S71	NO1		PK	
						4	04ECH21CH502-S71	NO1		BN	
	1			1	04ECH21GH002-X12.1	5	04ECH21CH502-S71	NC2		WH	
	2			8	04ECH21GH002-X12.1	6	04ECH21CH502-S71	NC2		GY	
	3			2	04ECH21GH002-X12.1	7	04ECH21CH502-S71	NO2		GN	
CA				L	-H1	8	04ECH21CH502-S71	NO2		YE	
	4			5	04ECH21GH002-X12.1	9	-H1	N			NB
						10					
						11					
						12					
						13					
						14					
						15-PE					
	gn-ye			PE	04ECH21GH002-X12.1	16-PE					

	04ECH21CS501.3001 BIT 1000 2x1,0	KKS kabla Typ kabla	Przyłącze	Prefabrykat 04ECH21CS501-P01 czujnik obrotów bębna - puszka			Przyłącze	KKS kabla Typ kabla	kab.fabr.
				Oznaczenie celu	Zacisk	Oznaczenie celu			
			1	1	04ECH41GE009(przełączniki)-X01	1	04ECH21CS501-S71	NO	WH
			2	3	04ECH41GE009(przełączniki)-X01	2	04ECH21CS501-S71	NO	BK
						3			
						4			
						5			

Obiekt: PGE GiEK S.A. Oddział Elektrownia Turów	Instalacja: Nawęglanie	<b>BIPRORAF</b>	
Przenośnik 04ECH21AF101 (T142) - plan zacisków puszek przetworników		Opracował: mgr inż. Marcin Sipura	Data: 2018.03.23
		Sprawdził: mgr inż. Bogusław Czuba	Zmiana: 3
		nr proj.: 22719_04ECH00_Z	
		nr rys.: 04ECH21AF101_102_Z	

sygnalizator niedrożności przesypu na 04ECH21AF101 (PT25 na T142)

**04ECH21CL502-B22**

04ECH41GE004-X51:1	1	04ECH21CL502.3001 / BiT 1000 4G1,0	1 2 5 6 7 PE
:5		LqY CA 1,0	
04ECH41GE004-X51:N	2	04ECH21CL502.3001 / BiT 1000 4G1,0	
:1		LqY CA 1,0	
04ECH41GE004-X51:11	3	04ECH21CL502.3001 / BiT 1000 4G1,0	
04ECH41GE004-X51:PE	gn-ye	04ECH21CL502.3001 / BiT 1000 4G1,0	

sygnalizator niedrożności przesypu na 04ECH21AF101 (PT26 na T142)

**04ECH21CL503-B22**

04ECH41GE004-X51:2	1	04ECH21CL503.3001 / BiT 1000 4G1,0	1 2 5 6 7 PE
:5		LqY CA 1,0	
04ECH41GE004-X51:N	2	04ECH21CL503.3001 / BiT 1000 4G1,0	
:1		LqY CA 1,0	
04ECH41GE004-X51:12	3	04ECH21CL503.3001 / BiT 1000 4G1,0	
04ECH41GE004-X51:PE	gn-ye	04ECH21CL503.3001 / BiT 1000 4G1,0	

sygnalizator niedrożności przesypu na 04ECH22AF101 (T142 na PT146)

**04ECH21CL501-B22**

04ECH41GE004-X51:2	1	04ECH21CL501.3001 / BiT 1000 4G1,0	1 2 5 6 7 PE
:5		LqY CA 1,0	
04ECH41GE004-X51:N	2	04ECH21CL501.3001 / BiT 1000 4G1,0	
:1		LqY CA 1,0	
04ECH41GE004-X51:13	3	04ECH21CL501.3001 / BiT 1000 4G1,0	
04ECH41GE004-X51:PE	gn-ye	04ECH21CL501.3001 / BiT 1000 4G1,0	

Obiekt: PGE GiEK S.A.  
Oddział Elektrownia Turów

Instalacja: Nawęglanie


**BIPRORAF**




Przenośnik 04ECH21AF101 (T142)  
- podłączenie przetworników bez puszek przelotowych

Opracował:	mgr inż. Marcin Sipura	Data:	2018.03.23
Sprawdził:	mgr inż. Bogusław Czuba		
nr proj.:	22719_04ECH00_Z	Zmiana:	3
nr rys.:	04ECH21AF101_103_Z		


Lp	Oznaczenie urządzenia	Opis urządzenia	Strefa Ex	Poziom zagr.	Rodzaj zmiany	Proponowany typ urządzenia	Producent proponowanego urządzenia	Rysunki montażowe, przyłączeniowe	Rysunki w dok. ELT
1	04ECH22CG501-S71	sygnalizator krzywobieżności taśmy	22	B	wymiana na nowy	HLM-SS-CBA-S 1NC 1NO EX ze stali nierdzewnej + puszką przył.	IDEM/STAHL	04ECH22AF101_012_Z	0545_A1CXE24_Z: A1CXE24_37_Z, A1CXE24_125_Z
2	04ECH22CG502-S71	sygnalizator krzywobieżności taśmy	22	B	wymiana na nowy	HLM-SS-CBA-S 1NC 1NO EX ze stali nierdzewnej + puszką przył.	IDEM/STAHL	04ECH22AF101_012_Z	0545_A1CXE24_Z: A1CXE24_37_Z, A1CXE24_125_Z
3	04ECH22CG503-S71	wyłącznik przekroczenia skrajni - str. bl. 3 (wschód)	22	B	wymiana na nowy	8070/1-1-HV	STAHL	04ECH22AF101_013_Z	0545_A1CXE24_Z: A1CXE24_27_Z, A1CXE24_126_Z
4	04ECH22CG504-S71	wyłącznik przekroczenia skrajni - str. bl. 4 (zachód)	22	B	wymiana na nowy	8070/1-1-HV	STAHL	04ECH22AF101_013_Z	0545_A1CXE24_Z: A1CXE24_27_Z, A1CXE24_126_Z
5	04ECH22CG505-S71	sygnalizator położenia mechanizmu jezdnego - rynna zsykowa zasobnika 04HFB22BB101 (przód)	22	B	wymiana na nowy	P300 + puszką przył.	4B Braime / STAHL	04ECH22AF101_013_Z	0545_A1CXE24_Z: A1CXE24_38_Z, A1CXE24_127_Z
6	04ECH22CG506-S71	sygnalizator położenia mechanizmu jezdnego - rynna zsykowa zasobnika 04HFB21BB101 (przód)	22	B	wymiana na nowy	P300 + puszką przył.	4B Braime / STAHL	04ECH22AF101_013_Z	0545_A1CXE24_Z: A1CXE24_38_Z, A1CXE24_127_Z
7	04ECH22CG507-S71	sygnalizator położenia mechanizmu jezdnego - rynna zsykowa zasobnika 04HFB22BB101 (tył)	22	B	wymiana na nowy	P300 + puszką przył.	4B Braime / STAHL	04ECH22AF101_013_Z	0545_A1CXE24_Z: A1CXE24_38_Z, A1CXE24_127_Z
8	04ECH22CG508-S71	sygnalizator położenia mechanizmu jezdnego - rynna zsykowa zasobnika 04HFB21BB101 (tył)	22	B	wymiana na nowy	P300 + puszką przył.	4B Braime / STAHL	04ECH22AF101_013_Z	0545_A1CXE24_Z: A1CXE24_38_Z, A1CXE24_127_Z
9	04ECH22CH501-S71	wyłącznik linkowy przenośnika	22	B	wymiana na nowy	GLS-SS-Ex 2NC 2NO ze stali nierdzewnej + skrzynka z lampką sygn. z 5 dławicami, + zestaw napinania z linką 30m	IDEM/STAHL	04ECH00_021_Z 04ECH22AF101_013_Z 04ECH22AF101_016_Z	0545_A1CXE24_Z: A1CXE24_37_Z, A1CXE24_126_Z
10	04ECH22CH502-S71	wyłącznik linkowy przenośnika	22	B	wymiana na nowy	GLS-SS-Ex 2NC 2NO ze stali nierdzewnej + skrzynka z lampką sygn. z 5 dławicami, + zestaw napinania z linką 30m	IDEM/STAHL	04ECH00_021_Z 04ECH22AF101_013_Z 04ECH22AF101_016_Z	0545_A1CXE24_Z: A1CXE24_37_Z, A1CXE24_126_Z

	Obiekt: PGE GiEK S.A. Oddział Elektrownia Turów	<b>Przenośnik zasilający rewersyjny 04ECH22AF101 (PT146)</b> - lista urządzeń podlegających modernizacji	Opracował: mgr inż. Marcin Sipura	Data: 2018.03.23
	Instalacja: Nawęglanie		Sprawdził: mgr inż. Bogusław Czuba	Zmiana: 3
			nr proj.: 22719_04ECH00_Z	
			nr rys.: 04ECH22AF101_001_Z	


Lp	Oznaczenie urządzenia	Opis urządzenia	Strefa Ex	Poziom zagr.	Rodzaj zmiany	Proponowany typ urządzenia	Producent proponowanego urządzenia	Rysunki montażowe, przyłączeniowe	Rysunki w dok. ELT
11	04ECH22CL501-B22	sygnalizator niedrożności przesyłu - str. bl.3 (wschód)	21	A	wymiana na nowy	Łopatkowy sygnalizator nieróżności	UWT	04ECH22AF101_012_Z	0545_A1CXE24_Z: A1CXE24_27_Z, A1CXE24_125_Z
12	04ECH22CL502-B22	sygnalizator niedrożności przesyłu - str. bl.4 (zachód)	21	A	wymiana na nowy	Łopatkowy sygnalizator nieróżności	UWT	04ECH22AF101_012_Z	0545_A1CXE24_Z: A1CXE24_27_Z, A1CXE24_125_Z
13	04ECH22CS501-B22	czujnik obrotów bębna	22	B	wymiana na nowy	DI103A + puszka przył.	IFM/STAHL	04ECH22AF101_011_Z	0545_A1CXE24_Z: A1CXE24_37_Z, A1CXE24_125_Z

	Obiekt: PGE GiEK S.A. Oddział Elektrownia Turów	Przenośnik zasilający rewersyjny 04ECH22AF101 (PT146) - lista urządzeń podlegających modernizacji	Opracował: mgr inż. Marcin Sipura	Data: 2018.03.23
	Instalacja: Nawęglanie		Sprawdził: mgr inż. Bogusław Czuba	Zmiana: 3
			nr proj.: 22719_04ECH00_Z nr rys.: 04ECH22AF101_002_Z	

Lp	Oznaczenie urządzenia	Opis urządzenia	Strefa Ex	Poziom zagr.	Rodzaj zmiany	Proponowany typ urządzenia	Producent proponowanego urządzenia	Rysunki montażowe, przyłączeniowe	Rysunki w dok. ELT
1	04ECH22GH002	skrzynka sygnalizacji ostrzegawczej	-	-	b.z.	-	-	04ECH22AF101_016_Z	HTUR350017: A223.25 / 3
2	04ECH22GH002-H11	sygnalizator optyczny	-	-	b.z.	-	-	04ECH22AF101_016_Z	HTUR350017: A223.25 / 3
3	04ECH22GH002-H21	sygnalizator akustyczny	-	-	b.z.	-	-	04ECH22AF101_016_Z	HTUR350017: A223.25 / 3
4	04ECH22GH003	skrzynka sygnalizacji ostrzegawczej	-	-	b.z.	-	-	04ECH22AF101_017_Z	HTUR350017: A223.25 / 5
5	04ECH22GH003-H11	sygnalizator optyczny	-	-	b.z.	-	-	04ECH22AF101_017_Z	HTUR350017: A223.25 / 5
6	04ECH22GH003-H21	sygnalizator akustyczny	-	-	b.z.	-	-	04ECH22AF101_017_Z	HTUR350017: A223.25 / 5
7	04ECH22GH101	skrzynka sterowania lokalnego - napęd taśmy przonośnika	-	-	b.z.	-	-	04ECH22AF101_014_Z 04ECH22AF101_015_Z	0545_A1CXE24_Z: A1CXE24_34_Z
8	04ECH22GH102	skrzynka sterowania lokalnego - napęd jazdy przonośnika	-	-	b.z.	-	-	04ECH22AF101_018_Z	0545_A1CXE24_Z: A1CXE24_36_Z
9	04ECH41GE005	skrzynka zbiorcza sygnałów przonośnika 04ECH22AF101	-	-	b.z.	-	-	04ECH22AF101_011_Z 04ECH22AF101_012_Z 04ECH22AF101_013_Z	0545_A1CXE24_Z: A1CXE24_37_Z, A1CXE24_38_Z, A1CXE24_126_Z, A1CXE24_127_Z
10	04ECH41GE006	skrzynka zbiorcza sygnałów przonośnika 04ECH22AF101	-	-	b.z.	-	-	04ECH22AF101_011_Z 04ECH22AF101_013_Z	0545_A1CXE24_Z: A1CXE24_127_Z
11	04ECH41GE010	skrzynka z przekaźnikiem dla czujnika obrotów przonośnika 04ECH22AF101	-	-	b.z.	-	-	04ECH22AF101_011_Z	0545_A1CXE24_Z: A1CXE24_126_Z
12	04ECH41GE021-TB1	skrzynka zbiorcza sygnałów przonośnika 04ECH22AF101 (stała)	-	-	b.z.	-	-	04ECH22AF101_011_Z	0545_A1CXE24_Z: A1CXE24_125_Z
13	04ECH41GE021-TB2	skrzynka zbiorcza sygnałów przonośnika 04ECH22AF101 (na wózku)	-	-	b.z.	-	-	04ECH22AF101_011_Z	0545_A1CXE24_Z: A1CXE24_125_Z
14	04HFB21CL201	puszka pomiaru poziomu węgla w zasobniku 04HFB21BB101 (3F)	-	-	b.z.	-	-	04ECH22AF101_019_Z	0545_A1CXE24_Z: A1CXE24_65_Z
15	04HFB22CL201	puszka pomiaru poziomu węgla w zasobniku 04HFB22BB101 (3E)	-	-	b.z.	-	-	04ECH22AF101_019_Z	0545_A1CXE24_Z: A1CXE24_65_Z


	Obiekt: PGE GiEK S.A. Oddział Elektrownia Turów	Przenośnik zasilający rewersyjny 04ECH22AF101 (PT146) - lista urządzeń NIE podlegających modernizacji (poza strefą)	Opracował: mgr inż. Marcin Sipura	Data: 2018.03.23
	Instalacja: Nawęglanie		Sprawdził: mgr inż. Bogusław Czuba	Zmiana: 3
			nr proj.: 22719_04ECH00_Z	
			nr rys.: 04ECH22AF101_003_Z	

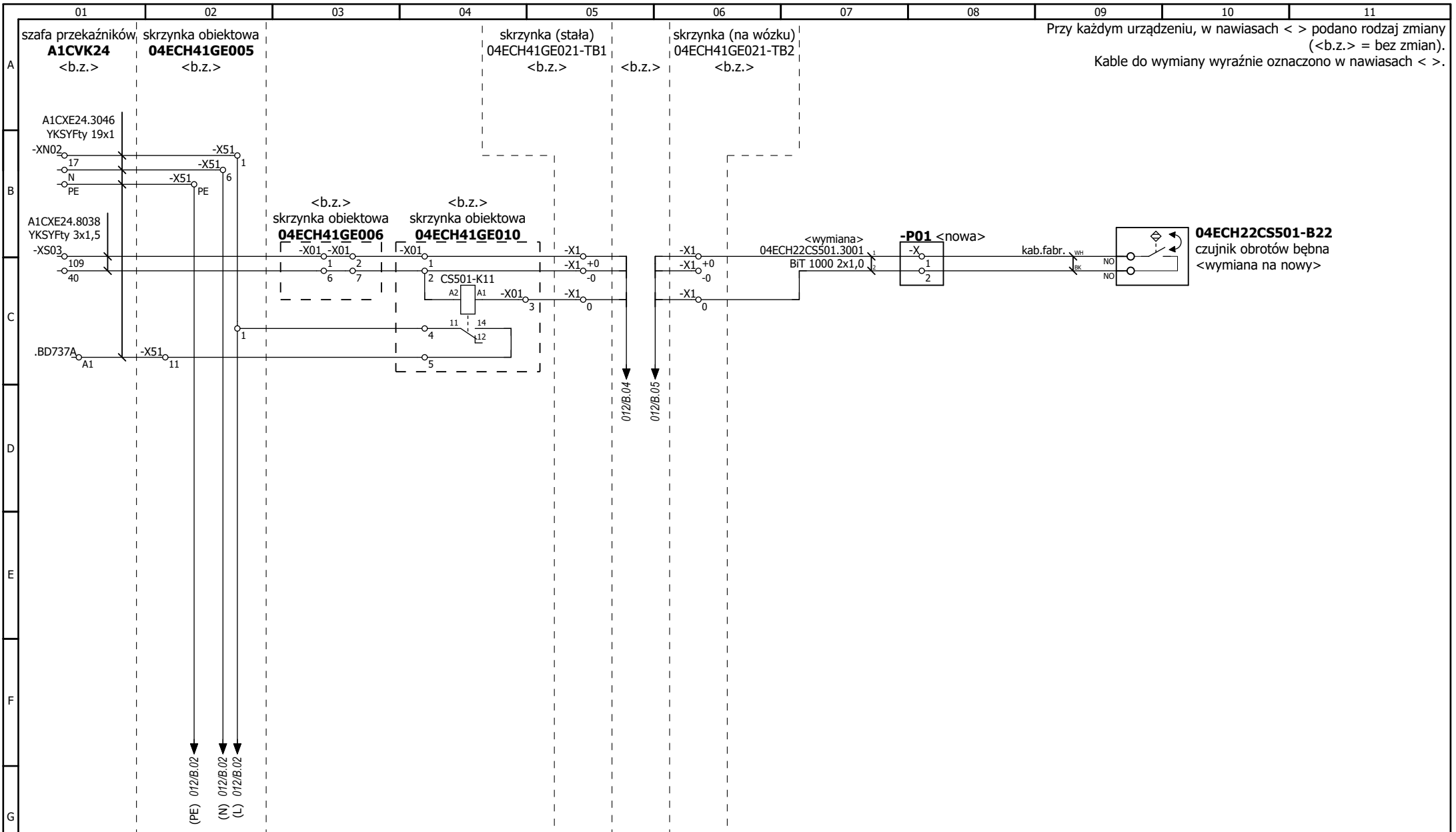
Lp	Oznaczenie urządzenia	Opis urządzenia	Strefa Ex	Poziom zagr.	Rodzaj zmiany	Proponowany typ urządzenia	Producent proponowanego urządzenia	Rysunki montażowe, przyłączeniowe	Rysunki w dok. ELT
16	04HFB41GB002	skrzynka zbiorcza pomiarów poziomu węgla w zasobniku	-	-	b.z.	-	-	04ECH22AF101_019_Z	0545_A1CXE24_Z: A1CXE24_65_Z

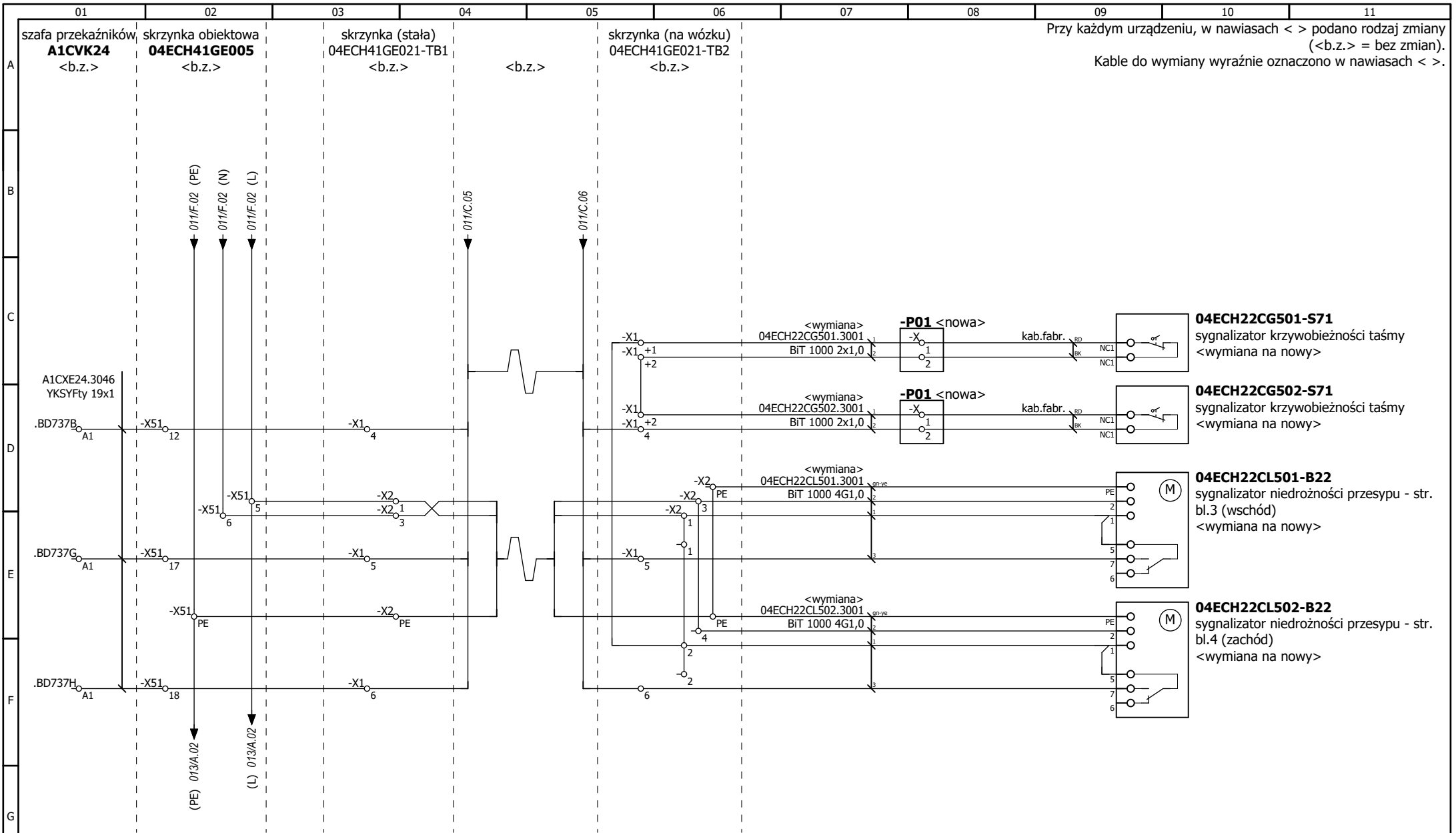
	Obiekt: PGE GiEK S.A. Oddział Elektrownia Turów	Przenośnik zasilający rewersyjny 04ECH22AF101 (PT146) - lista urządzeń NIE podlegających modernizacji (poza strefą)	Opracował: mgr inż. Marcin Sipura	Data: 2018.03.23
	Instalacja: Nawęglanie		Sprawdził: mgr inż. Bogusław Czuba nr proj.: 22719_04ECH00_Z nr rys.: 04ECH22AF101_004_Z	Zmiana: 3

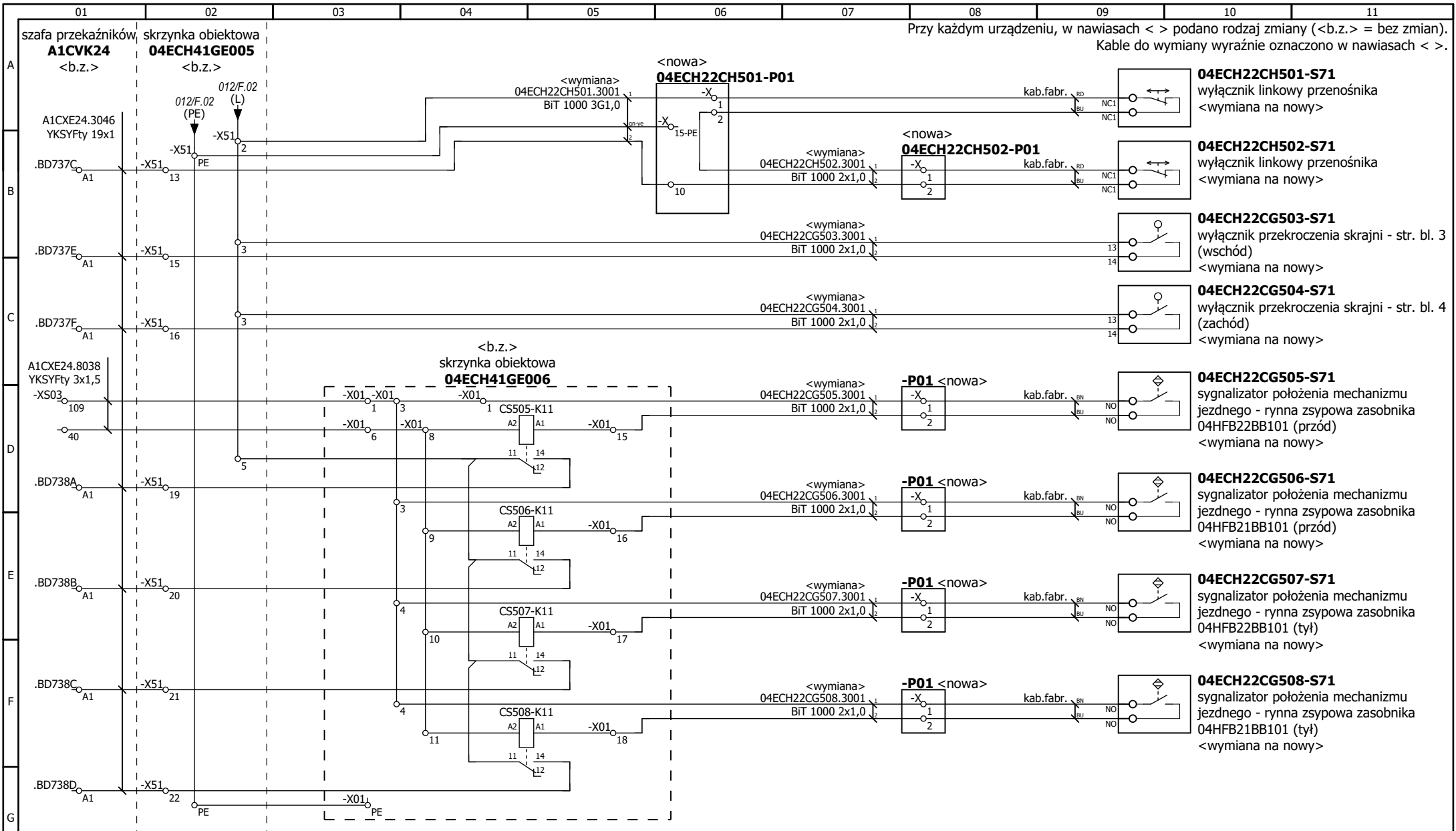


Lp	Numer kabla	Typ kabla	Uż. żyły	Źródło	Opis źródła	Cel	Opis celu	Dł. [m]
1	04ECH22CG501.3001	BiT 1000 2x1,0	2	04ECH22CG501-P01	sygnalizator krzywobieżności taśmy - puszka	04ECH41GE021-TB2	skrzynka zbiorcza sygnałów przonośnika 04ECH22AF101 (na wózku)	25
2	04ECH22CG502.3001	BiT 1000 2x1,0	2	04ECH22CG502-P01	sygnalizator krzywobieżności taśmy - puszka	04ECH41GE021-TB2	skrzynka zbiorcza sygnałów przonośnika 04ECH22AF101 (na wózku)	25
3	04ECH22CG503.3001	BiT 1000 2x1,0	2	04ECH41GE005	skrzynka zbiorcza sygnałów przonośnika 04ECH22AF101	04ECH22CG503-S71	wyłącznik przekroczenia skrajni - str. bl. 3 (wschód)	35
4	04ECH22CG504.3001	BiT 1000 2x1,0	2	04ECH41GE005	skrzynka zbiorcza sygnałów przonośnika 04ECH22AF101	04ECH22CG504-S71	wyłącznik przekroczenia skrajni - str. bl. 4 (zachód)	35
5	04ECH22CG505.3001	BiT 1000 2x1,0	2	04ECH22CG505-P01	sygnalizator położenia mechanizmu jezdnego - rynna zsykowa zasobnika 04HFB22BB101 (przód) - puszka	04ECH41GE006	skrzynka zbiorcza sygnałów przonośnika 04ECH22AF101	35
6	04ECH22CG506.3001	BiT 1000 2x1,0	2	04ECH22CG506-P01	sygnalizator położenia mechanizmu jezdnego - rynna zsykowa zasobnika 04HFB21BB101 (przód) - puszka	04ECH41GE006	skrzynka zbiorcza sygnałów przonośnika 04ECH22AF101	35
7	04ECH22CG507.3001	BiT 1000 2x1,0	2	04ECH22CG507-P01	sygnalizator położenia mechanizmu jezdnego - rynna zsykowa zasobnika 04HFB22BB101 (tył) - puszka	04ECH41GE006	skrzynka zbiorcza sygnałów przonośnika 04ECH22AF101	35
8	04ECH22CG508.3001	BiT 1000 2x1,0	2	04ECH22CG508-P01	sygnalizator położenia mechanizmu jezdnego - rynna zsykowa zasobnika 04HFB21BB101 (tył) - puszka	04ECH41GE006	skrzynka zbiorcza sygnałów przonośnika 04ECH22AF101	35
9	04ECH22CH501.3001	BiT 1000 3G1,0	3	04ECH22CH501-P01	wyłącznik linkowy przonośnika - puszka	04ECH41GE005	skrzynka zbiorcza sygnałów przonośnika 04ECH22AF101	20
10	04ECH22CH501.3002	BiT 1000 5G1,0	5	04ECH22CH501-P01	wyłącznik linkowy przonośnika - puszka	04ECH22GH002	skrzynka sygnalizacji ostrzegawczej	20
11	04ECH22CH502.3001	BiT 1000 2x1,0	2	04ECH22CH502-P01	wyłącznik linkowy przonośnika - puszka	04ECH22CH501-P01	wyłącznik linkowy przonośnika - puszka	10
12	04ECH22CH502.3002	BiT 1000 5G1,0	5	04ECH22CH502-P01	wyłącznik linkowy przonośnika - puszka	04ECH22GH002	skrzynka sygnalizacji ostrzegawczej	20
13	04ECH22CL501.3001	BiT 1000 4G1,0	4	04ECH22CL501-B22	sygnalizator niedrożności przesyłu - str. bl.3 (wschód)	04ECH41GE021-TB2	skrzynka zbiorcza sygnałów przonośnika 04ECH22AF101 (na wózku)	25
14	04ECH22CL502.3001	BiT 1000 4G1,0	4	04ECH22CL502-B22	sygnalizator niedrożności przesyłu - str. bl.4 (zachód)	04ECH41GE021-TB2	skrzynka zbiorcza sygnałów przonośnika 04ECH22AF101 (na wózku)	25
15	04ECH22CS501.3001	BiT 1000 2x1,0	2	04ECH22CS501-P01	czujnik obrotów bębna - puszka	04ECH41GE021-TB2	skrzynka zbiorcza sygnałów przonośnika 04ECH22AF101 (na wózku)	30

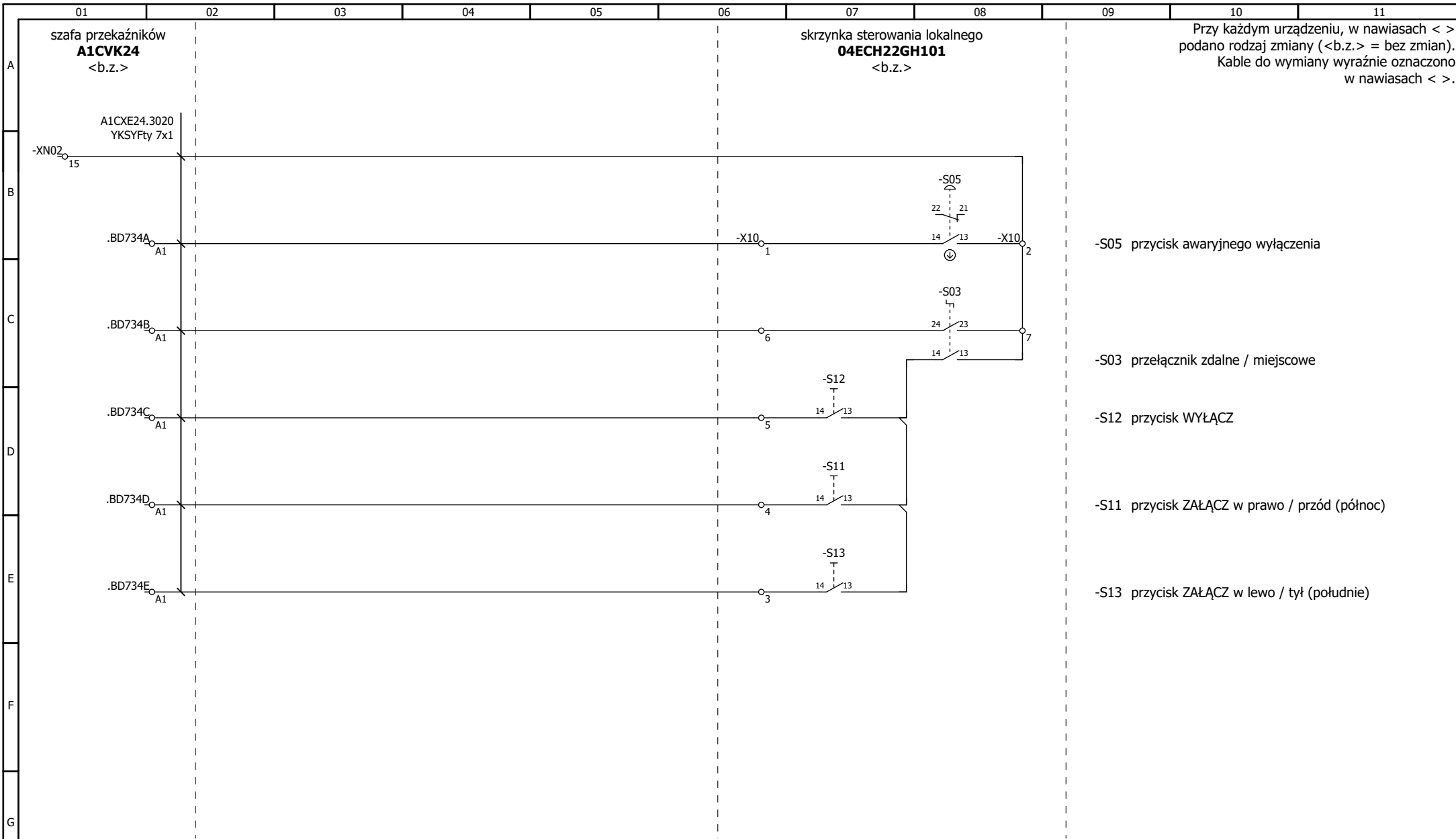
	Obiekt: PGE GiEK S.A. Oddział Elektrownia Turów	Przenośnik zasilający rewersyjny 04ECH22AF101 (PT146) - lista nowych kabli	Opracował: mgr inż. Marcin Sipura	Data: 2018.03.23
	Instalacja: Nawęglanie		Sprawdził: mgr inż. Bogusław Czuba	Zmiana: 3
			nr proj.: 22719_04ECH00_Z nr rys.: 04ECH22AF101_005_Z	



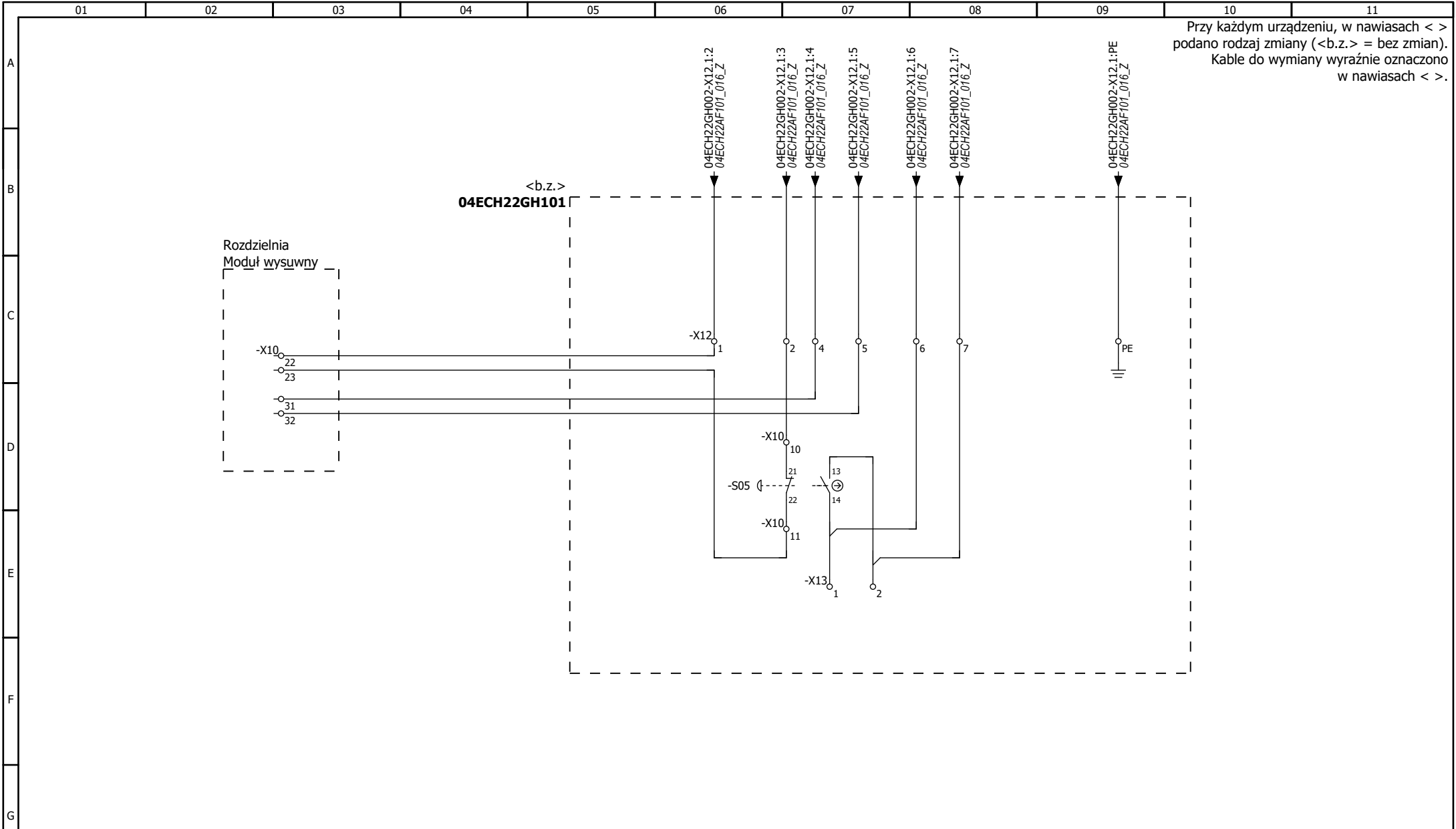




	<b>Obiekt:</b> PGE GIEK S.A. Oddział Elektrownia Turów	<b>Przenośnik 04ECH22AF101 (PT146)</b> - skrzynki zbiorcze sygnałów 04ECH41GE005, 04ECH41GE006 - schemat połączeń	<b>Opracował:</b> mgr inż. Marcin Sipura <b>Sprawdził:</b> mgr inż. Bogusław Czuba	<b>Data:</b> 2018.03.23
	<b>Instalacja:</b> Nawęglanie		<b>nr proj.:</b> 22719_04ECH00_Z	<b>Zmiana:</b> 3
			<b>nr rys.:</b> 04ECH22AF101_013_Z	



- S05 przycisk awaryjnego wyłączenia
- S03 przełącznik zdalne / miejscowe
- S12 przycisk WYŁĄCZ
- S11 przycisk ZAŁĄCZ w prawo / przód (północ)
- S13 przycisk ZAŁĄCZ w lewo / tył (południe)

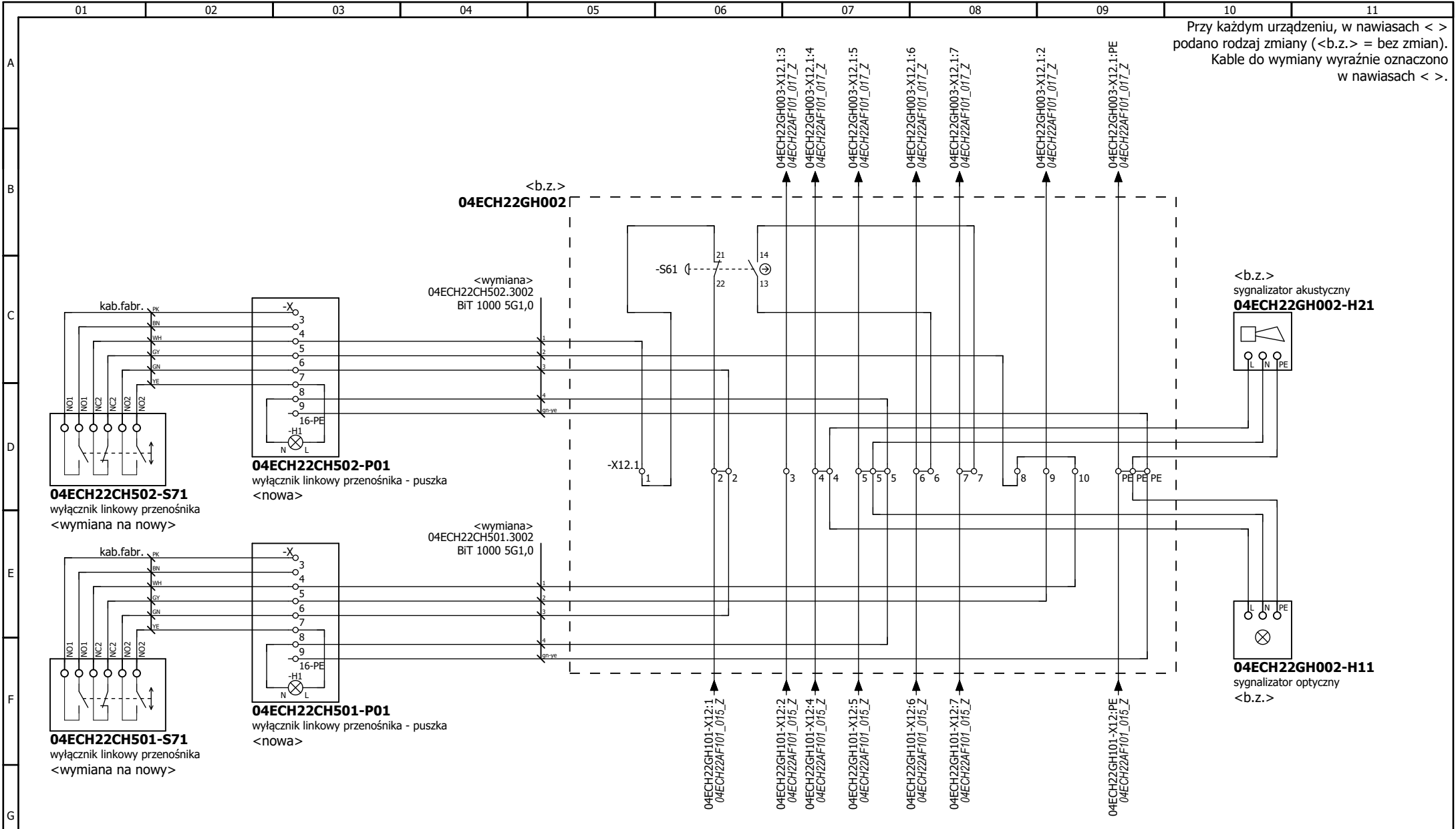


Obiekt: PGE GiEK S.A.  
 Oddział Elektrownia Turów  
 Instalacja: Nawęglanie

Przenośnik 04ECH22AF101 (PT146)  
 - skrzynka sterowania lokalnego - napęd taśmy przenośnika  
 04ECH22GH101  
 - schemat połączeń do sygnalizacji ostrzegawczej

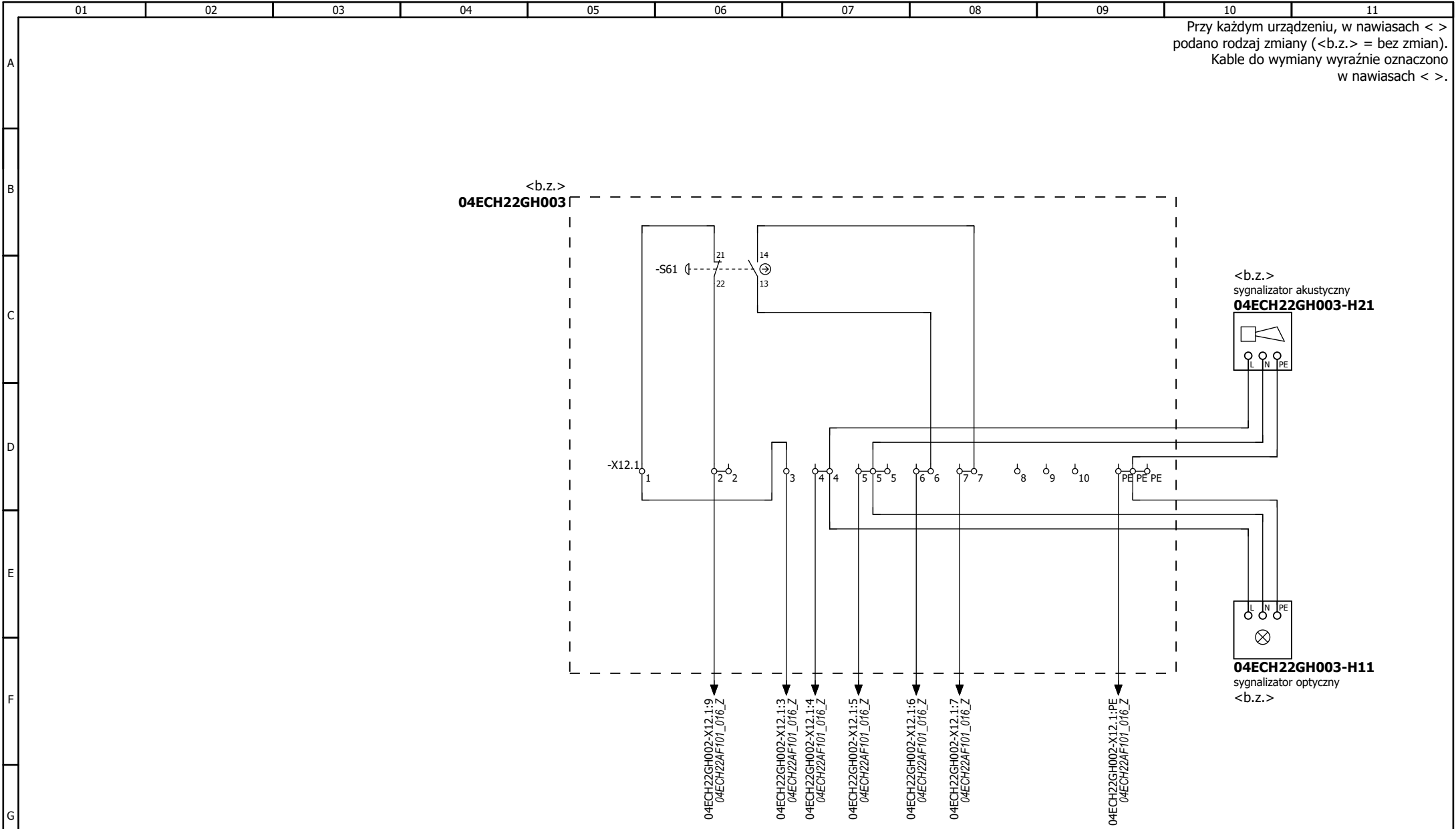
Opracował: mgr inż. Marcin Sipura  
 Sprawdził: mgr inż. Bogusław Czuba  
 nr proj.: 22719\_04ECH00\_Z  
 nr rys.: 04ECH22AF101\_015\_Z

Data: 2018.03.23  
 Zmiana: 3

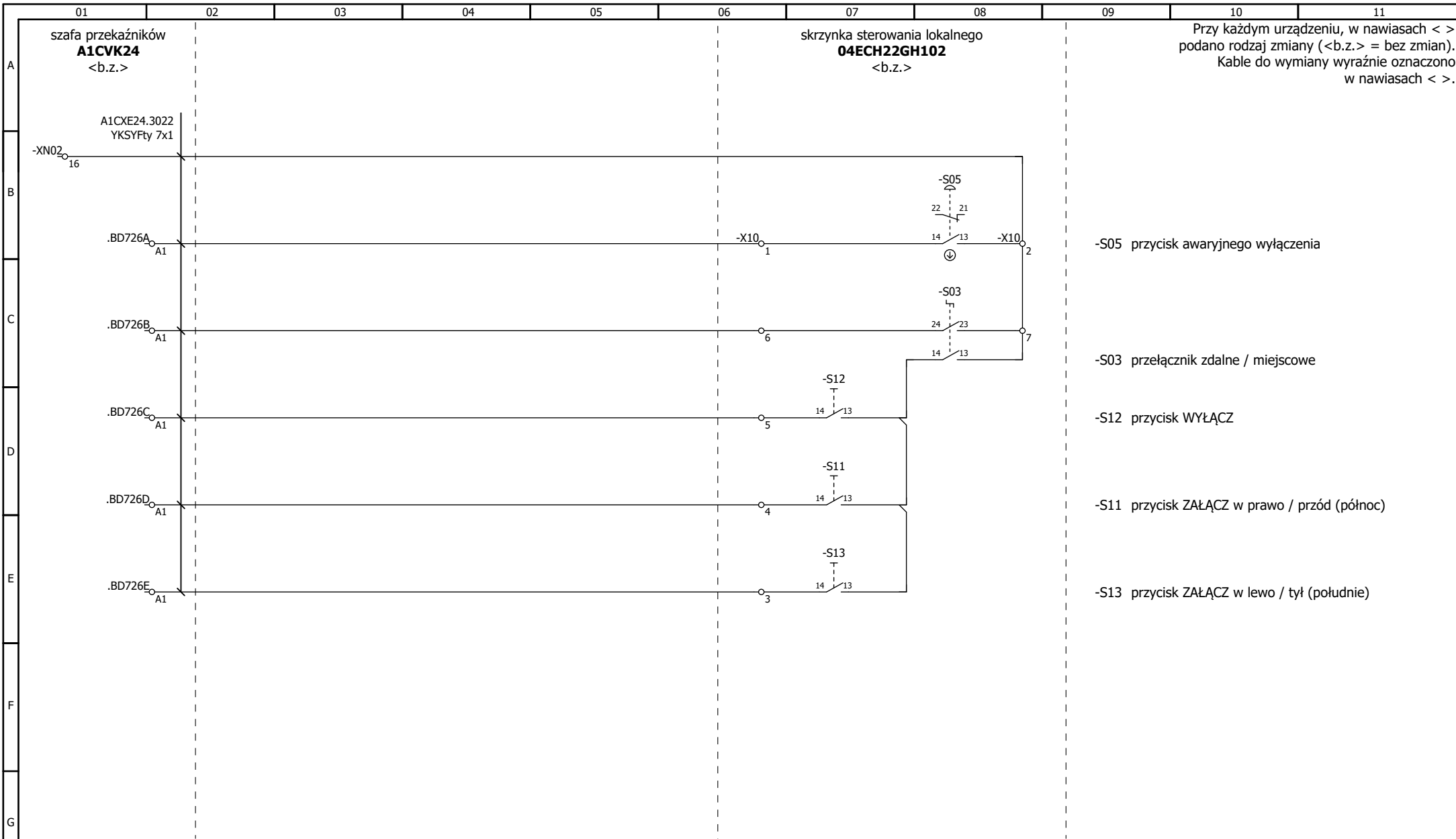


Przy każdym urządzeniu, w nawiasach < > podano rodzaj zmiany (<b.z.> = bez zmian).  
Kable do wymiany wyraźnie oznaczono w nawiasach < >.

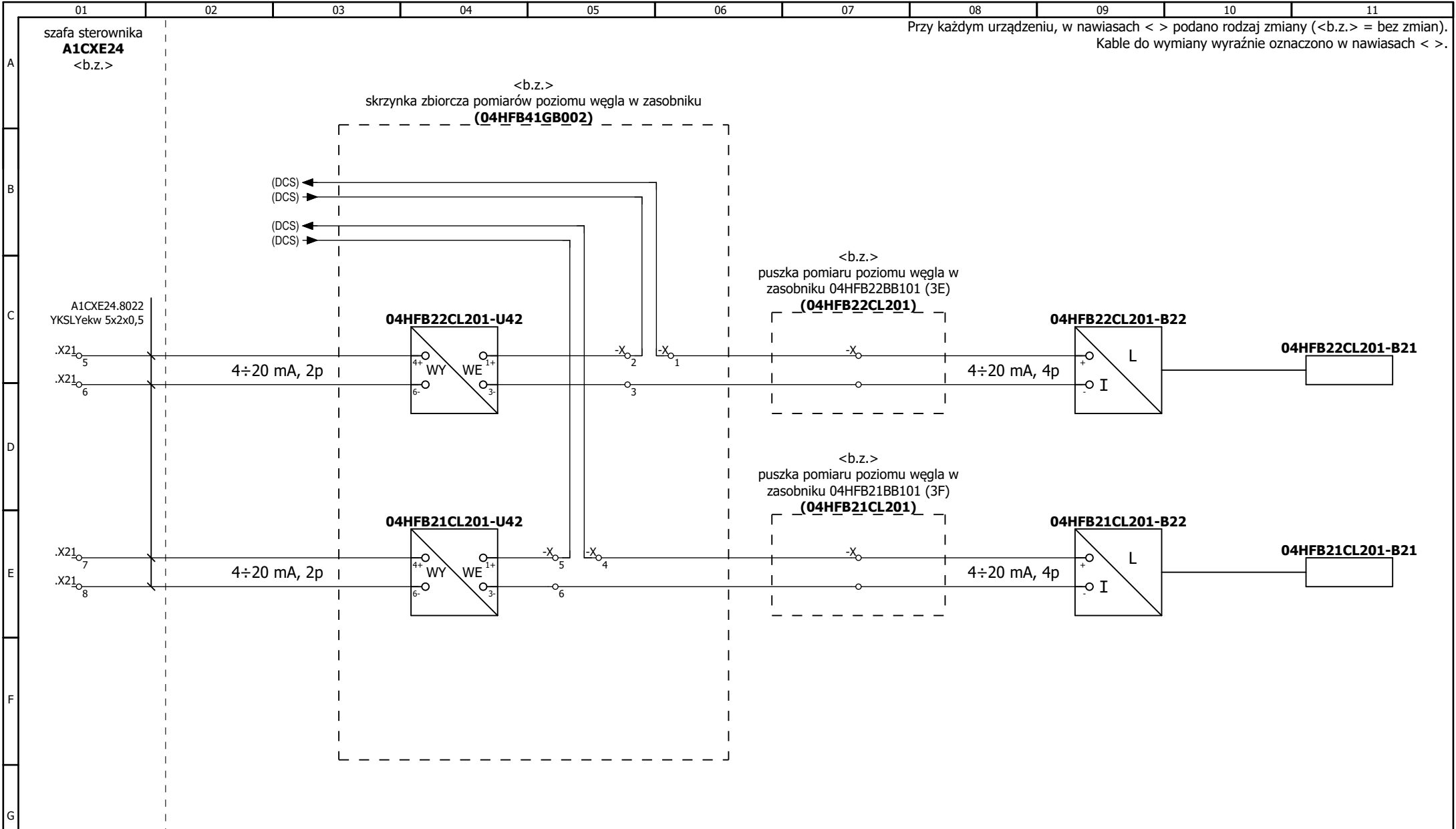
	Obiekt: PGE GiEK S.A. Oddział Elektrownia Turów	<b>Przenośnik 04ECH22AF101 (PT146)</b> - skrzynka sygnalizacji ostrzegawczej 04ECH22GH002 - schemat połączeń	Opracował: mgr inż. Marcin Sipura Sprawdził: mgr inż. Bogusław Czuba	Data: 2018.03.23
	Instalacja: Nawęglanie		nr proj.: 22719_04ECH00_Z	Zmiana: 3
			nr rys.: 04ECH22AF101_016_Z	







	Obiekt: PGE GiEK S.A. Oddział Elektrownia Turów	Przenośnik 04ECH22AF101 (PT146) - skrzynka sterowania lokalnego - napęd jazdy przenośnika 04ECH22GH102 - schemat połączeń do systemu	Opracował: mgr inż. Marcin Sipura Sprawdził: mgr inż. Bogusław Czuba	Data: 2018.03.23
	Instalacja: Nawęglanie		nr proj.: 22719_04ECH00_Z	Zmiana: 3
			nr rys.: 04ECH22AF101_018_Z	



Przy każdym urządzeniu, w nawiasach < > podano rodzaj zmiany (<b.z.> = bez zmian).  
Kable do wymiany wyraźnie oznaczono w nawiasach < >.



Obiekt: PGE GiEK S.A.  
Oddział Elektrownia Turów  
Instalacja: Nawęglanie

Przeñośnik 04ECH22AF101 (PT146)  
- skrzynka zbiorcza pomiarów poziomu węgla w zasobniku  
04HFB41GB002  
- schemat połączeń

Opracował: mgr inż. Marcin Sipura  
Sprawdził: mgr inż. Bogusław Czuba  
nr proj.: 22719\_04ECH00\_Z  
nr rys.: 04ECH22AF101\_019\_Z



Data: 2018.03.23  
Zmiana: 3

		04ECH22CG501.3001 BIT 1000 2x1,0	KKS kabla Typ kabla	Przyłącze	Prefabrykat 04ECH22CG501-P01 sygnalizator krzywobieżności taśmy - puszka			Przyłącze	KKS kabla Typ kabla	kab.fabr.
					Oznaczenie celu	Zacisk	Oznaczenie celu			
		1		+1	04ECH41GE021-TB2-X1	1	04ECH22CG501-S71	NC1		RD
		2		+2	04ECH41GE021-TB2-X1	2	04ECH22CG501-S71	NC1		BK
						3	04ECH22CG501-S71	NO1		GN
						4	04ECH22CG501-S71	NO1		WH
						5				

		04ECH22CG502.3001 BIT 1000 2x1,0	KKS kabla Typ kabla	Przyłącze	Prefabrykat 04ECH22CG502-P01 sygnalizator krzywobieżności taśmy - puszka			Przyłącze	KKS kabla Typ kabla	kab.fabr.
					Oznaczenie celu	Zacisk	Oznaczenie celu			
		1		+2	04ECH41GE021-TB2-X1	1	04ECH22CG502-S71	NC1		RD
		2		4	04ECH41GE021-TB2-X1	2	04ECH22CG502-S71	NC1		BK
						3	04ECH22CG502-S71	NO1		GN
						4	04ECH22CG502-S71	NO1		WH
						5				

		04ECH22CG505.3001 BIT 1000 2x1,0	KKS kabla Typ kabla	Przyłącze	Prefabrykat 04ECH22CG505-P01 sygnalizator położenia mechanizmu jezdnego - rynna zsykowa zasobnika 04HFB22BB101 (przód) - puszka			Przyłącze	KKS kabla Typ kabla	kab.fabr.
					Oznaczenie celu	Zacisk	Oznaczenie celu			
		1		1	04ECH41GE006(przełączniki)-X01	1	04ECH22CG505-S71	NO		BN
		2		15	04ECH41GE006(przełączniki)-X01	2	04ECH22CG505-S71	NO		BU
						3				
						4				
						5				



		04ECH22CG506.3001 BIT 1000 2x1,0	KKS kabla Typ kabla	Przyłącze	Prefabrykat 04ECH22CG506-P01 sygnalizator położenia mechanizmu jezdnego - rynna zsykowa zasobnika 04HFB21BB101 (przód) - puszka			Przyłącze	KKS kabla Typ kabla	kab.fabr.
					Oznaczenie celu	Zacisk	Oznaczenie celu			
		1		3	04ECH41GE006(przełączniki)-X01	1	04ECH22CG506-S71	NO		BN
		2		16	04ECH41GE006(przełączniki)-X01	2	04ECH22CG506-S71	NO		BU
						3				
						4				
						5				

Obiekt: PGE GiEK S.A. Oddział Elektrownia Turów		Instalacja: Nawęglanie		 			
Przenośnik 04ECH22AF101 (PT146) - plan zacisków puszek przetworników				Opracował: mgr inż. Marcin Sipura		Data: 2018.03.23	
				Sprawdził: mgr inż. Bogusław Czuba			
				nr proj.: 22719_04ECH00_Z		Zmiana: 3	
				nr rys.: 04ECH22AF101_101_Z			

		04ECH22CG507.3001 BIT 1000 2x1,0		Przyłącze	Prefabrykat 04ECH22CG507-P01 sygnalizator położenia mechanizmu jezdnego - rynna zsykowa zasobnika 04HFB22BB101 (tył) - puszka			Przyłącze	KKS kabla Typ kabla	kab.fabr.
					Oznaczenie celu	Zacisk	Oznaczenie celu			
			1	4	04ECH41GE006(przełączniki)-X01	1	04ECH22CG507-S71	NO	BN	
			2	17	04ECH41GE006(przełączniki)-X01	2	04ECH22CG507-S71	NO	BU	
						3				
						4				
						5				


		04ECH22CG508.3001 BIT 1000 2x1,0		Przyłącze	Prefabrykat 04ECH22CG508-P01 sygnalizator położenia mechanizmu jezdnego - rynna zsykowa zasobnika 04HFB21BB101 (tył) - puszka			Przyłącze	KKS kabla Typ kabla	kab.fabr.
					Oznaczenie celu	Zacisk	Oznaczenie celu			
			1	4	04ECH41GE006(przełączniki)-X01	1	04ECH22CG508-S71	NO	BN	
			2	18	04ECH41GE006(przełączniki)-X01	2	04ECH22CG508-S71	NO	BU	
						3				
						4				
						5				

1,5 mm <sup>2</sup>		04ECH22CH501.3002 BIT 1000 5G1,0		04ECH22CH502.3001 BIT 1000 2x1,0		04ECH22CH501.3001 BIT 1000 3G1,0		Przyłącze	Prefabrykat 04ECH22CH501-P01 wyłącznik linkowy przenośnika - puszka			Przyłącze	KKS kabla Typ kabla	kab.fabr.	04ECH22CH501.3001 BIT 1000 3G1,0		1,5 mm <sup>2</sup>
									Oznaczenie celu	Zacisk	Oznaczenie celu						
			1				1	2	04ECH41GE005-X51	1	04ECH22CH501-S71	NC1		RD			
								1	04ECH22CH502-P01-X	2	04ECH22CH501-S71	NC1		BU			
										3	04ECH22CH501-S71	NO1		PK			
										4	04ECH22CH501-S71	NO1		BN			
								10	04ECH22GH002-X12.1	5	04ECH22CH501-S71	NC2		WH			
								9	04ECH22GH002-X12.1	6	04ECH22CH501-S71	NC2		GY			
								2	04ECH22GH002-X12.1	7	04ECH22CH501-S71	NO2		GN			
								L	-H1	8	04ECH22CH501-S71	NO2		YE			
								5	04ECH22GH002-X12.1	9	-H1	N				NB	
								2	04ECH22CH502-P01-X	10	04ECH41GE005-X51	13			2		
										11							
										12							
										13							
										14							
								PE	04ECH41GE005-X51	15-PE							
								PE	04ECH22GH002-X12.1	16-PE							

Obiekt: PGE GiEK S.A. Oddział Elektrownia Turów		Instalacja: Nawęglanie		 			
Przenośnik 04ECH22AF101 (PT146) - plan zacisków puszek przetworników				Opracował: mgr inż. Marcin Sipura		Data: 2018.03.23	
				Sprawdził: mgr inż. Bogusław Czuba		nr proj.: 22719_04ECH00_Z	
				nr rys.: 04ECH22AF101_102_Z		Zmiana: 3	

1,5 mm <sup>2</sup>	04ECH22CH502.3002 BIT 1000 5G1,0	04ECH22CH502.3001 BIT 1000 2x1,0	KKS kabla Typ kabla	Przyłącze	Prefabrykat 04ECH22CH502-P01 wyłącznik linkowy przenośnika - puszka			Przyłącze	KKS kabla Typ kabla	kab.fabr.	1,5 mm <sup>2</sup>
					Oznaczenie celu	Zacisk	Oznaczenie celu				
				2	04ECH22CH501-P01-X	1	04ECH22CH502-S71	NC1		RD	
				10	04ECH22CH501-P01-X	2	04ECH22CH502-S71	NC1		BU	
						3	04ECH22CH502-S71	NO1		PK	
						4	04ECH22CH502-S71	NO1		BN	
	1			1	04ECH22GH002-X12.1	5	04ECH22CH502-S71	NC2		WH	
	2			8	04ECH22GH002-X12.1	6	04ECH22CH502-S71	NC2		GY	
	3			2	04ECH22GH002-X12.1	7	04ECH22CH502-S71	NO2		GN	
CA				L	-H1	8	04ECH22CH502-S71	NO2		YE	
	4			5	04ECH22GH002-X12.1	9	-H1	N			NB
						10					
						11					
						12					
						13					
						14					
						15-PE					
	gn-ye			PE	04ECH22GH002-X12.1	16-PE					

	04ECH22CS501.3001 BIT 1000 2x1,0	KKS kabla Typ kabla	Przyłącze	Prefabrykat 04ECH22CS501-P01 czujnik obrotów bębna - puszka			Przyłącze	KKS kabla Typ kabla	kab.fabr.
				Oznaczenie celu	Zacisk	Oznaczenie celu			
			1	+0	04ECH41GE021-TB2-X1	1	04ECH22CS501-B22	NO	WH
			2	0	04ECH41GE021-TB2-X1	2	04ECH22CS501-B22	NO	BK
						3			
						4			
						5			

Obiekt: PGE GiEK S.A. Oddział Elektrownia Turów	Instalacja: Nawęglanie	<b>BIPRORAF</b>	 <b>PROCOM SYSTEM</b>
Przenośnik 04ECH22AF101 (PT146) - plan zacisków puszek przetworników		Opracował: mgr inż. Marcin Sipura	Data: 2018.03.23
		Sprawdził: mgr inż. Bogusław Czuba	
		nr proj.: 22719_04ECH00_Z	Zmiana: 3
		nr rys.: 04ECH22AF101_103_Z	

wyłącznik przekroczenia skrajni - str. bl. 3 (wschód)

**04ECH22CG503-S71**

04ECH41GE005-X51:3	1	04ECH22CG503.3001 / BiT 1000 2x1,0	13
04ECH41GE005-X51:15	2	04ECH22CG503.3001 / BiT 1000 2x1,0	14
			21
			22

wyłącznik przekroczenia skrajni - str. bl. 4 (zachód)

**04ECH22CG504-S71**

04ECH41GE005-X51:3	1	04ECH22CG504.3001 / BiT 1000 2x1,0	13
04ECH41GE005-X51:16	2	04ECH22CG504.3001 / BiT 1000 2x1,0	14
			21
			22

sygnalizator niedrożności przesypu - str. bl.3 (wschód)

**04ECH22CL501-B22**

04ECH41GE021-TB2-X2:1	1	04ECH22CL501.3001 / BiT 1000 4G1,0	1
:5		LqY CA 1,0	
04ECH41GE021-TB2-X2:3	2	04ECH22CL501.3001 / BiT 1000 4G1,0	2
:1		LqY CA 1,0	5
			6
04ECH41GE021-TB2-X1:5	3	04ECH22CL501.3001 / BiT 1000 4G1,0	7
04ECH41GE021-TB2-X2:PE	gn-ye	04ECH22CL501.3001 / BiT 1000 4G1,0	PE

sygnalizator niedrożności przesypu - str. bl.4 (zachód)

**04ECH22CL502-B22**

04ECH41GE021-TB2-X2:2	1	04ECH22CL502.3001 / BiT 1000 4G1,0	1
:5		LqY CA 1,0	
04ECH41GE021-TB2-X2:4	2	04ECH22CL502.3001 / BiT 1000 4G1,0	2
:1		LqY CA 1,0	5
			6
04ECH41GE021-TB2-X1:6	3	04ECH22CL502.3001 / BiT 1000 4G1,0	7
04ECH41GE021-TB2-X2:PE	gn-ye	04ECH22CL502.3001 / BiT 1000 4G1,0	PE

Obiekt: PGE GiEK S.A.  
Oddział Elektrownia Turów

Instalacja: Nawęglanie

**BIPRORAF**



Przenośnik 04ECH22AF101 (PT146)  
- podłączenie przetworników bez puszek przelotowych

Opracował:	mgr inż. Marcin Sipura	Data:	2018.03.23
Sprawdził:	mgr inż. Bogusław Czuba		
nr proj.:	22719_04ECH00_Z	Zmiana:	3
nr rys.:	04ECH22AF101_104_Z		